

S010 / S011

Drucktransmitter

Nahtlose Integration in Ihr Druckluftsystem

Der Druck ist der wichtigste Parameter in einem Druckluftsystem. Daher ist es von entscheidender Bedeutung, dass der Druck konstant und zuverlässig gehalten wird. Die Überwachung und Messung des Drucks ist notwendig, um Energie zu sparen, Verschleiß frühzeitig zu erkennen und Produktionsmaschinen am Laufen zu halten.

SUTO Drucktransmitter sind so konzipiert, dass sie sich nahtlos in Ihr Druckluftüberwachungssystem integrieren lassen und zuverlässige Messergebnisse liefern.

Erhältlich in drei Druckbereichen

- 0 ... 1.6 MPa(g)
- 0 ... 4.0 MPa(g)
- 0 ... 0.16 MPa(abs.)

Signalausgang

Der Drucktransmitter wird als 2-Draht-Analogausgang-Version für einen einfachen Anschluss angeboten.

Für moderne Überwachungslösungen ermöglicht die Modbus/RTU-Version den einfachen Anschluss mehrerer Transmitter an einen einzigen Datenlogger.

**S010**

4 ... 20 mA

S011

Modbus/RTU

Vorteile

- ✓ Hochpräziser und erschwinglicher industrieller Druckmessumformer
- ✓ Salzsprühnebel-, Temperatur- und Feuchtigkeits getestet
- ✓ IP67-Schutz
- ✓ 4 ... 20 mA schleifengespeist oder Modbus/RTU-Ausgang

Für eine Vielzahl industrieller Anwendungen

- Hydraulische Systeme und Pneumatische Systeme
- HVAC/R-Ausrüstung
- Kühlungssysteme

Technische Daten

Messung

Druck

Genauigkeit	±0.5 % F.S
Messbereich	0 ... 4.0 MPa
Reaktionszeit (t90)	≤1 ms (@ 90 % F.S)

Signal / Schnittstelle & Versorgung

Analoger Ausgang (für 4 ... 20 mA Typ)

Signal	4 ... 20 mA, (2-Leiter-Schleife gespeist)
Belastung	Max. 250 Ohm

Feldbus (für Modbus/RTU-Typ)

Protokoll	Modbus/RTU
BUS-Länge	≤ 1000 m

Angebot

Spannungsversorgung	11 ... 36VDC
Stromverbrauch	Max. 20 mA

Datenschnittstelle

Verbindung	M12 Anschluss
------------	---------------

Allgemeine Angaben

Material

Prozessanschluss	Edelstahl, rostfrei 1.4301
Gehäuse	Edelstahl, rostfrei 1.4301
Metallteile	Edelstahl, rostfrei 1.4301

Sonstiges

Elektrischer Anschluss	M12 Anschluss
Schutzklasse	IP67

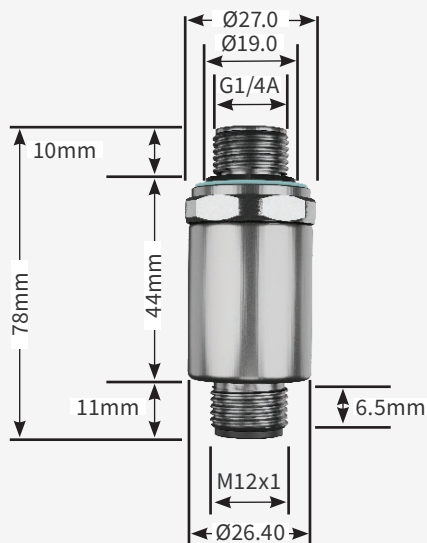
Zulassungen

Prozessanschluss	G1/4" (ISO 228/1)
------------------	-------------------

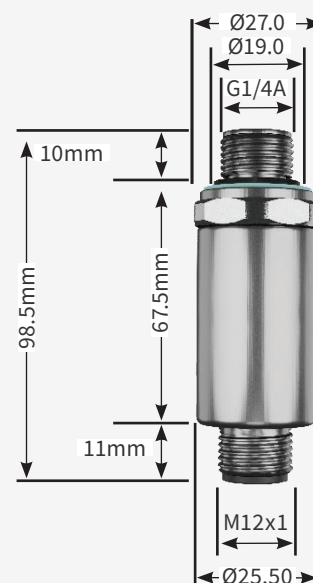
Betriebsbedingungen

Mittlere Temperatur	-40 ... +85 °C
Umgebungstemperatur	-40 ... +85 °C
Lagertemperatur	-40 ... +125 °C

S010 Abmessungen (4 ... 20 mA Typ)



S011 Abmessungen (Modbus/RTU Typ)



Bitte verwenden Sie die folgende Tabellen als Hilfestellung, um Ihre Bestellung an unsere Verkaufsmitarbeiter weiterzuleiten.

S010 Drucktransmitter (4 ... 20 mA)

Bestellnr.	Beschreibung
S694 3557	Drucktransmitter, 0 ... 1.6 MPa(g), 2-Leiter 4 ... 20 mA Ausgang, incl. M12-Stecker, G1/4" Gewinde
S694 3558	Drucktransmitter, 0 ... 4.0 MPa(g), 2-Leiter 4 ... 20 mA Ausgang, incl. M12-Stecker, G1/4" Gewinde
S694 2564	Drucktransmitter, 0 ... 0.16 MPa(a), 2-Leiter 4 ... 20 mA, incl. M12-Stecker, G1/4" Gewinde
A553 0104	M12-Stecker mit Kabel 5 m, 5-polig, offene Enden AWG 24 (0.2 mm ²)
A553 0105	M12-Stecker mit Kabel 10 m, 5-polig, offene Enden AWG 24 (0.2 mm ²)
R200 0030	Kalibrierung des Drucktransmitters an 3 Punkten

S011 Drucktransmitter (Modbus/RTU)

Bestellnr.	Beschreibung
S694 2559	Drucktransmitter, 0 ... 1.6 MPa(g), Modbus/RTU, incl. M12-Stecker, G1/4" Gewinde
S694 2562	Drucktransmitter, 0 ... 4.0 MPa(g), Modbus/RTU, incl. M12-Stecker, G1/4" Gewinde
S694 2563	Drucktransmitter, 0 ... 0.16 MPa(a), Modbus/RTU, incl. M12-Stecker, G1/4" Gewinde
A553 0104	M12-Stecker mit Kabel 5 m, 5-polig, offene Enden AWG 24 (0.2 mm ²)
A553 0105	M12-Stecker mit Kabel 10 m, 5-polig, offene Enden AWG 24 (0.2 mm ²)
R200 0030	Kalibrierung des Drucktransmitters an 3 Punkten

