

Gebrauchs- und Montageanleitung

S010

Drucktransmitter



Sehr geehrter Kunde,

vielen Dank, dass Sie sich für eines unserer Produkte entschieden haben.

Lesen Sie die Gebrauchs- und Montageanleitung sorgfältig durch, bevor Sie das Gerät in Betrieb nehmen. SUTO iTEC GmbH haftet nicht für Schäden, die durch nicht bestimmungsgemäßen Gebrauch, falsche Montage oder falsche Bedienung verursacht werden.

Sollte das Gerät auf eine andere Art und Weise, wie in der Anleitung beschrieben, benutzt werden, entfällt die Garantie und SUTO iTEC GmbH wird von jeglicher Haftung ausgeschlossen.

Das Gerät ist ausschließlich für den beschriebenen Zweck bestimmt und darf nur dafür verwendet werden.

SUTO iTEC GmbH bietet keine Garantie für andere Anwendungen.

Überarbeitung: 2024-1

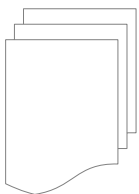


Letzte Änderungen: April, 2024

Inhaltsverzeichnis

1 Sicherheitshinweise.....	4
2 Registrierte Marken	6
3 Anwendung.....	7
4 Eigenschaften.....	7
5 Technische Daten.....	8
5.1 Allgemeines.....	8
5.2 Elektrische Daten	8
5.3 Ausgangssignale	9
5.4 Genauigkeit	9
6 Maßzeichnung	9
7 Installation	10
7.1 Installationsanforderungen	10
7.2 Installationsverfahren	10
7.3 Elektrischer Anschluss	11
8 Ausgangssignale.....	11
9 Kalibrierung.....	11
10 Wartung.....	12
11 Entsorgung	12

1 Sicherheitshinweise



Bitte überprüfen Sie ob diese Gebrauchsanleitung dem Geräte-Typ entspricht.

Bitte beachten Sie in dieser Anleitung alle angegebenen Hinweise. Sie beinhaltet wesentliche Informationen, welche bevor und während der Installation, im Betrieb und bei Wartungsarbeiten beachtet werden müssen. Daher ist die Bedienungsanleitung von den Technikern wie auch von dem verantwortlichen Betreiber / Fachpersonal sorgfältig zu lesen.

Die Bedienungsanleitung muss jederzeit und in unmittelbarer Nähe des Einsatzortes verfügbar sein. Im Falle von Unklarheiten oder Fragen bezüglich der Bedienungsanleitung oder dem Gerät, kontaktieren Sie bitte den Hersteller.



WARNUNG!

Druckluft!

Jeglicher Kontakt mit schnell entweichender Druckluft oder berstenden Anlageteilen kann zu schweren Verletzungen oder zum Tod führen!

- Der maximal zulässige Druckbereich darf nicht überschritten werden.
- Benutzen Sie ausschließlich druckfestes Installationsmaterial.
- Verhindern Sie, dass Personen von entweichender Druckluft oder von berstenden Anlagenteile getroffen werden können.
- Während den Wartungsarbeiten darf kein Druck auf der Anlage herrschen.



WARNUNG!

Spannung zur Versorgung verwendet!

Jeder Kontakt mit spannungsführenden Teilen des Produkts kann zu einem elektrischen Schlag führen, der schwere Verletzungen oder sogar den Tod zur Folge haben kann!

- Beachten Sie alle Vorschriften für Elektroinstallationen.
- Bei Wartungsarbeiten muss das System von der Stromversorgung getrennt werden.

- Alle elektrischen Arbeiten an der Anlage dürfen nur von autorisiertem Fachpersonal durchgeführt werden.



VORSICHT!

Zulässige Betriebsparameter!

Beachten Sie die zulässigen Betriebsparameter, ein darüber hinausgehender Betrieb kann zu Fehlfunktionen führen und Schäden am Gerät oder an der Anlage verursachen.

- Überschreiten Sie nicht die zugelassenen Betriebsparameter.
- Das Gerät darf nur innerhalb der zulässigen Grenzwerte betrieben werden.
- Über- oder Unterschreiten Sie nicht die zugelassene Lager- und Betriebstemperatur bzw. den Druck.
- Das Gerät sollte regelmäßig gewartet und kalibriert werden (mindestens einmal im Jahr).

Allgemeine Sicherheitshinweise

- Es ist nicht erlaubt das Gerät in explosiver Umgebung zu betreiben.
- Bitte beachten Sie die nationalen Bestimmungen und Sicherheitsvorschriften bevor/während der Installation und im Betrieb.

Hinweis

- Umbauten oder Veränderungen am Gerät sind unzulässig.
- Benutzen Sie bei den Montagearbeiten passendes Werkzeug.



VORSICHT!

Messwerte können fehlerhaft sein!

Das Gerät muss korrekt installiert und regelmäßig gewartet werden, sonst kann es zu fehlerhaften Messwerten und Fehlinterpretationen kommen.

- Überschreiten Sie nicht die maximale Betriebstemperatur an der Sensorspitze.

Transport und Lagerung

- Stellen Sie sicher, dass die Transporttemperatur des Sensors zwischen $-40 \dots +100^{\circ}\text{C}$.
- Es wird empfohlen, für den Transport die dem Sensor beiliegende Verpackung zu verwenden.
- Bitte stellen Sie sicher, dass die Lagertemperatur des Sensors zwischen $-40 \dots +100^{\circ}\text{C}$.
- Vermeiden Sie direkte UV- und Sonneneinstrahlung während der Lagerung.
- Während der Lagerung sollte die Luftfeuchtigkeit $<90\%$ sein; keine Kondensation.

2 Registrierte Marken

SUTO [®]	Eingetragenes Warenzeichen von SUTO iTEC
MODBUS [®]	Eingetragenes Warenzeichen von der Modbus Organization, Hopkinton, USA
HART [®]	Eingetragenes Warenzeichen von der HART Communication Foundation, Austin, USA

3 Anwendung

Der S010 Drucktransmitter ist für die Messung des Drucks von Druckluft und Gasen innerhalb der zulässigen Betriebsparameter ausgelegt. Die detaillierten Parameter finden Sie im Abschnitt Technische Daten.

Der S010 Drucktransmitter kann die folgenden Werte messen: Druck in MPa.

Der S010 Drucktransmitter wird hauptsächlich in Druckluftsystemen in industrieller Umgebung eingesetzt. Er ist nicht für den Einsatz in explosionsgefährdeten Bereichen entwickelt worden. Für den Einsatz in explosionsgefährdeten Bereichen wenden Sie sich bitte an den Hersteller.

4 Eigenschaften

- Hochpräziser und kostengünstiger industrieller Drucktransmitter
- Hervorragende Antistörungseigenschaften (EMC, EMI)
- Salzsprühnebel-, Temperatur- und Feuchtigkeitstest
- Schutzart IP67
- 4 ... 20 mA schleifengespeist

5 Technische Daten

5.1 Allgemeines

CE	
Parameter	Standardeinheit Druck: MPa
Sensor	Dünnschicht-Messzelle
Messmedium	Luft, Gas (nicht-korrosives Gas)
Messbereich	0 ... 1.6 MPa (g) (S694 1886/3557) 0 ... 4.0 MPa (g) (S694 0356/3558) 0 ... 0.16 MPa (a) (S694 2564)
Temperatur des Messmediums	-30°C ... +100°C
Betriebsdruck	2 x F.S.
Berstdruck	2.5 x F.S.
Lagertemperatur	-40°C ... +100°C
Betriebstemperatur	-30°C ... +80°C
Material des Gehäuses	Rostfreier Stahl
Schutzklasse	IP67
Abmessungen	Siehe Maßzeichnung auf der nächsten Seite
Schraubengewinde	G 1/4" A (ISO 228/1)
Elektrischer Anschluss	M12, 4 Stifte
Stabilität	< ± 0.25% F.S.
Vibrationsfestigkeit	IEC 60068-2-6 5 ... 2000Hz, 10 g
Gewicht	70g

5.2 Elektrische Daten

Stromversorgung	24 VDC (12 ... 32 VDC)
-----------------	------------------------

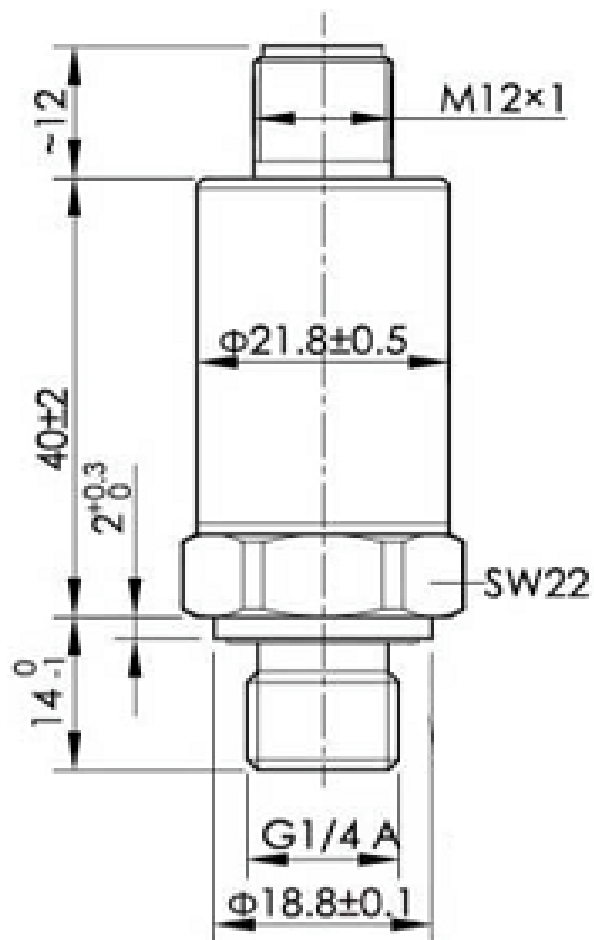
5.3 Ausgangssignale

Analoger Ausgang	4 ... 20 mA, 2-Draht
------------------	----------------------

5.4 Genauigkeit

Genauigkeit	$\pm 0.5\%$ F.S.
Reproduzierbarkeit	$\pm 0.25\%$ F.S.

6 Maßzeichnung



7 Installation

Bitte vergewissern Sie sich, dass alle unten aufgeführten Komponenten in Ihrem Paket enthalten sind.

Anz.	Beschreibung	Teile Nr.
1	S010 Drucktransmitter	<ul style="list-style-type: none"> • S694 1886 / S694 3557 [0 ... 1.6 MPa (g)] • S694 0356 / S694 3558 [0 ... 4.0 MPa (g)] • S694 2564 [0 ... 0.16 MPa (a)]
1	M12-Stecker	No P/N
1	Gebrauchsanweisung	No P/N
1	Kalibrierungszertifikat	No P/N



VORSICHT!

Falsche Messungen sind möglich, wenn der Drucktransmitter nicht korrekt installiert ist.

- Der Drucktransmitter ist nur für den Innenbereich geeignet! Bei einer Außeninstallation muss der Drucktransmitter vor Sonneneinstrahlung und Regen geschützt werden.

7.1 Installationsanforderungen

Zum Einbau des Drucktransmitters wird ein Kugelhahn oder Stutzen benötigt. Das Innengewinde muss G 1/4" sein.

7.2 Installationsverfahren

Die folgenden Schritte erläutern den Ablauf einer sachgerechten Installation.

Einbau des Drucktransmitters

Bitte schrauben Sie den S010 fest auf den Stutzen.

Demontage des Drucktransmitters

Bitte schrauben Sie den S010 locker ab.

7.3 Elektrischer Anschluss

Der Drucktransmitter wird mit einem M12-Stecker geliefert.

Pin	Signal	Legende
1	V+	24 V DC-Stromversorgung
2	I+	Positives 4 ... 20 mA Signal (Schleife)
3	N/A	Nicht verwendet
4	N/A	Nicht verwendet

Optional kann ein Kabel mit M12-Stecker separat bestellt werden.

5 m Kabel: A553 0104

10 m Kabel: A553 0105

Bei Bestellung mit den oben genannten Kabeln entnehmen Sie die Farbkodierung bitte der untenstehenden Tabelle.

Pin	Signal	Legende	Farbe
1	V+	24 V DC-Stromversorgung	braun
2	I+	Positives 4 ... 20 mA Signal (Schleife)	weiss
3	N/A	Nicht verwendet	blau
4	N/A	Nicht verwendet	schwarz
5	N/A	Nicht verwendet	grau

8 Ausgangssignale

Der Drucktransmitter hat einen analogen Ausgangsbereich von 4 ... 20 mA. Es handelt sich um einen 2-Draht-Analogausgang.

9 Kalibrierung

Der Drucktransmitter wird kalibriert geliefert. Das genaue Datum der Kalibrierung kann dem mitgelieferten Zertifikat entnommen werden. Die Genauigkeit des Drucktransmitters hängt von den Umgebungsbedingungen ab. Öl, hohe Luftfeuchtigkeit oder andere Verunreinigungen können die Kalibrierung und somit auch die Genauigkeit beeinflussen. Es wird empfohlen den Drucktransmitter jährlich zu kalibrieren. Die Kalibrierung ist kein Bestandteil der Garantieleistungen. Kontaktieren Sie den Hersteller.

10 Wartung

Reinigen Sie den Drucktransmitter und das Zubehör nur mit einem feuchten Tuch.



VORSICHT!

Benutzen Sie kein Isopropyl Alkohol, um den Drucktransmitter und das Zubehör zu säubern!

11 Entsorgung



Elektronische Geräte sind recycelbar und gehören nicht in den Hausmüll.

Das Gerät, die Zubehörteile und dessen Verpackungsmaterial müssen zu Ihren lokalen, gesetzlich festgelegten Anforderungen entsorgt werden. Die Entsorgung kann auch über den Hersteller erfolgen, hierfür kontaktieren Sie bitte den Hersteller.

SUTO iTEC GmbH

Grißheimer Weg 21
D-79423 Heitersheim
Germany

Tel: +49 (0) 7634 50488 00
Email: sales@suto-itec.com
Website: www.suto-itec.com

SUTO iTEC (ASIA) Co., Ltd.

Room 10, 6/F, Block B, Cambridge Plaza
188 San Wan Road, Sheung Shui, N.T.
Hong Kong

Tel: +852 2328 9782
Email: sales.asia@suto-itec.com
Website: www.suto-itec.com