

S418

Kompakter Thermischer Massendurchflussmesser

Pro-Inline



**SMARTPHONE
ANDROID APP**
Für kabellose
Konfiguration



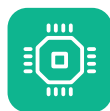
**POINT-OF-USE
INSTALLATION**
Keine gerade
Einlaufstrecke
erforderlich



**KOMPAKTES
DESIGN**
Passt in
Ihren Prozess



**GESAMTER
DURCHFLUSS**
Keine By-Pass-
Messung



**EINFACHE
ÜBERWACHUNG**
Effektive und
kostengünstige
Messungen



**GENAUE
MESSUNG**
Integrierter Strömungs-
Gleichrichter



Vorteile

- ✓ Vielseitig einsetzbarer Durchfluss- und Verbrauchsmesser für Druckluft und technische Gase
- ✓ Integrierter Drucksensor optional
- ✓ Integrierter Datenlogger zur Messwertaufzeichnung serienmäßig
- ✓ Verschiedene Prozessanschlussgrößen verfügbar: DN8, DN15, DN20, DN25 und DN32 (G-Innengewinde)
- ✓ Genaue Überwachung der Gasversorgung und -verbraucher
- ✓ Der integrierte Strömungskonditionierer macht gerade Einlaufstrecken überflüssig

Leistungstarke Pro Version - Flexible Installation

Die thermischen Massendurchflussmesser S418 bieten Druckluftdurchfluss- und Gasmessungen direkt am Einsatzort.

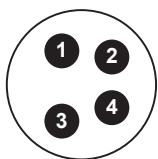
Es ist standardmäßig mit einer drahtlosen Kommunikationsschnittstelle ausgestattet, die dem Benutzer hilft, die Messwerte des Durchflussmessers schnell und einfach zu überprüfen oder die Einstellungen über die SUTO-Durchflussmesser-App anzupassen.

Verbessern Sie die Effizienz Ihres Druckluftsystems und tragen Sie gleichzeitig zur Reduzierung des Druckluft- und Gasverbrauchs sowie der Betriebskosten bei, indem Sie Folgendes überwachen:

- Durchfluss und Verbrauch
- Druck
- Temperatur

Ausgangssignale

Pinbelegung Anschlussstecker M8



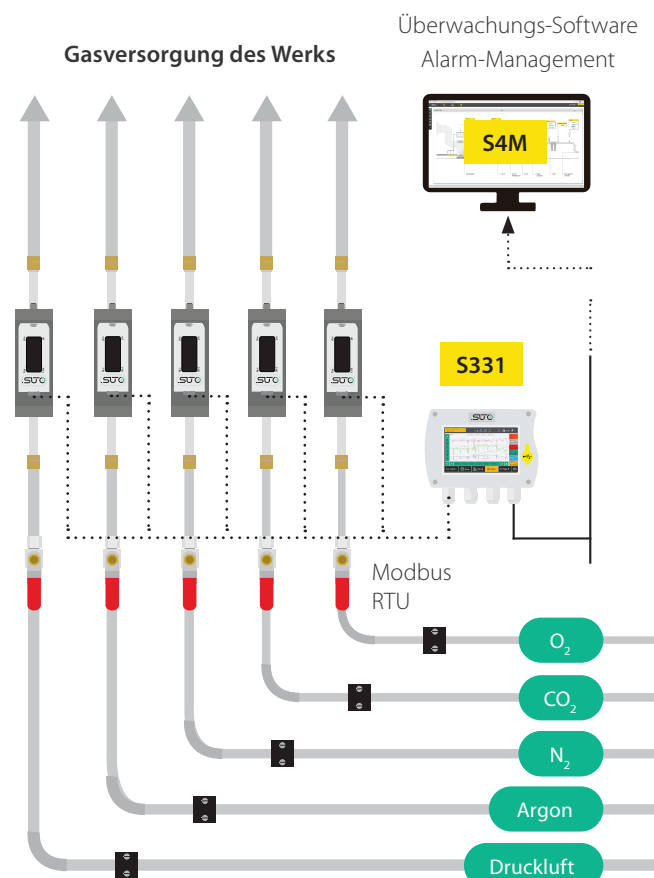
- Jeder Sensor enthält 5 m M8-Kabel mit offenen Enden
- Sensoren mit Modbus/RTU oder M-Bus enthalten 1 Kabel
- Sensoren mit Analogausgang enthalten 2 Kabel

Ausgangs-version	Stecker	Pin 1	Pin 2	Pin 3	Pin 4
Modbus/RTU	A	D-	-VB	+VB	D+
	B	D-	GND	NA	D+
Analog und Impuls	A	I-	-VB	+VB	I+
	B	I-	P	P	I+
M-Bus	A	M-bus	-VB	+VB	M-bus
	B	M-bus	NA	NA	M-bus
Drahtfarbe		braun	weiß	blau	schwarz

Gasüberwachung

Mit seinem integrierten Datenlogger und der optionalen Druckmessung eignet sich der S418 ideal für abgelegene Standorte oder hochgenaue Druckluft- und Gasmessungen.

Er ermöglicht eine genaue Überwachung des Gasdurchflusses und hilft dabei, Schwachstellen im Prozessablauf zu erkennen, um eine hohe Kontinuität und Rentabilität zu gewährleisten.





Kabellose Verbindung

Die kostenlose S4C-FS App bietet eine einzigartige kabellose Verbindung zu jedem SUTO-Durchflussmesser für Online-Messungen und Konfiguration.

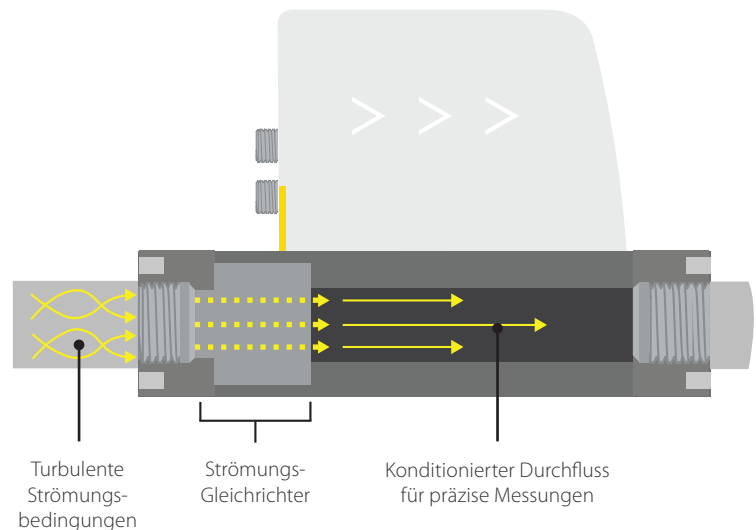
Insbesondere bei der Installation und Einrichtung können alle Einstellungen mit dem Smartphone vorgenommen werden, ohne dass ein PC und ein Interface vor Ort mitgeführt werden müssen. Das spart viel Zeit und ist der einfachste Weg zu zuverlässigen Sensormesswerten.

Jeder Sensor ist standardmäßig geschützt. Um Änderungen am Durchflussmesser vorzunehmen, muss zunächst ein QR-Code gescannt werden.

Strömungs-Gleichrichter

Asymmetrische Geschwindigkeitsprofile, Drall und andere Faktoren, die durch gebogene Rohre verursacht werden, können schnell zu ungenauen Messwerten führen. Manchmal ist jedoch nicht genug Platz vorhanden, um gerade Einlassbedingungen für genaue Messwerte zu schaffen.

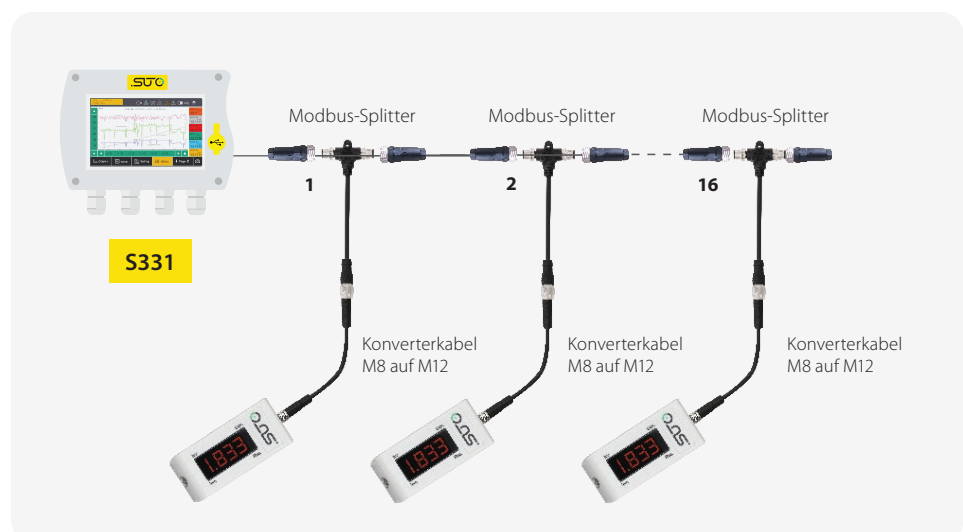
Der hochentwickelte Strömungs-Gleichrichter löst dieses Problem. Im Gegensatz zu einer Standard-Durchflussmessscheibe ermöglicht die 3D-Konstruktion des Strömungs-Gleichrichter Messungen ohne zusätzliche gerade Einlassrohre. Dank der innovativen mechanischen Konstruktion ist der Druckverlust vernachlässigbar gering (<math><30\text{ hPa}</math>), was hoch-genaue Messungen unter schwierigen Rohrbedingungen ermöglicht.



Anschluss mehrerer S418 an ein Modbus-Master

Der S418 mit Modbus/RTU-Schnittstelle kann mit Hilfe eines RS-485-Splitters (A554 3310) und des M8-zu-M12-Konverterkabels (A553 0161) leicht an ein Modbus-Master-Gerät wie dem S331 Datenlogger angeschlossen werden. Mit dieser Methode können Sie bis zu 16 Durchflussmesser an das Master-Gerät anschließen.

Anmerkung: S331 kann maximal 10 W Leistung für die angeschlossenen Sensoren bereitstellen. Wenn mehr Leistung benötigt wird, ist ein separates Netzteil erforderlich.



Display-Ausrichtung



Messbereich in Luft (l/min)

Messbereich	Standardeinstellung				
Prozessanschluss	DN8	DN15	DN20	DN25	DN32
Messbereich (S)	250	1000	2000	3500	6000
Niedriger Bereich (L)	50	200	400	700	1200

Messbereiche für S418 unter folgenden Bedingungen:

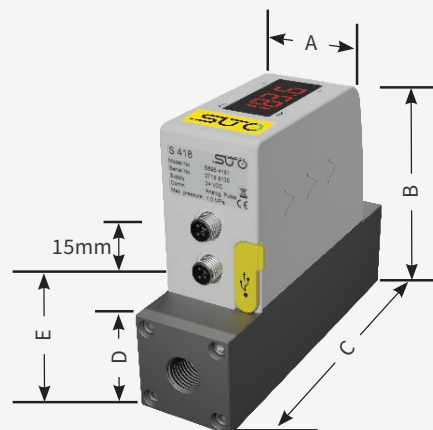
- Standard Durchfluss in Luft in l/min
- Referenzdruck: 1000 mbar
- Referenztemperatur: +20 °C

Die Messbereiche für Stickstoff sind unterschiedlich. Bitte kontaktieren Sie uns für Details unter sales@suto-itec.com



Abmessungen

Abmessungen (mm)	a	b	c	d	e
DN8/DN15	35.0	93.0	120.4	35.0	48.0
DN20/DN25	48.0	106.0	178.0	48.0	61.0
DN32	60.0	118.0	222.0	60.0	73.0



Technische Daten

Messung

Durchfluss

Genauigkeit	1.5 % o.RDG \pm 0.3 % FS
Auswählbare Einheiten	l/min, cfm, kg/h, m ³ /h
Messbereich	siehe Tabelle auf voriger Seite
Wiederholbarkeit	0.5 % o.RDG
Sensor	Thermischer Massendurchflusssensor
Abtastrate	10/sec
Turndown-Verhältnis	100:1
Ansprechzeit (t90)	0.5 sec

Verbrauch

Auswählbare Einheiten	m ³ , ft ³ , l, kg
-----------------------	--

Druck

Genauigkeit	0.5 % FS
Auswählbare Einheiten	bar, psi
Messbereich	0 ... 10 bar(g)
Sensor	Piezo-Widerstandssensor

Referenzbedingungen

Wählbare Bedingungen	20 °C 1000 mbar (ISO1217), 0 °C 1013 mbar (DIN1343) frei einstellbar
----------------------	--

Signal / Schnittstelle & Versorgung

Analog-Ausgangssignal

Signal	4 ... 20 mA, isoliert
Skalierung	0 ... max Durchfluss frei einstellbar
Belastung	Max. 250 Ω
Aktualisierungsrate	3/sec

Impulsausgang

Signal	Schaltausgang, normalerweise offen, max. 30 VDC, 200 mA
Skalierung	1 Impuls pro Verbrauchseinheit

Fieldbus

Protokoll	Modbus/RTU
-----------	------------

Versorgung

Spannungsversorgung	15 ... 30 VDC
Derzeitiger Verbrauch	120 mA @ 24 VDC

Datenschnittstelle

Verbindung	USB micro
------------	-----------

Allgemeine Spezifikationen

Konfiguration

Kabellos	S4C-FS App für Mobiltelefone
PC Software	S4A PC Software für Datenanalyse (Download auf www.sutp-itec.com)

Display

Integriert	4-stellige LED
------------	----------------

Data Logger

Speicherung	8 Mio. Messwerte
-------------	------------------

Material

Prozessanschluss	Aluminiumlegierung
Gehäuse	PC + ABS
Sensor	Glasbeschichteter Widerstandssensor
Metallteile	Aluminiumlegierung

Sonstiges

Elektrischer Anschluss	2 x M8 (4-polig))
Schutzart	IP54
Zulassungen	CE, RoHS, FCC
Prozessanschluss	G-Innengewinde
Gewicht	0.45 ... 1.3 kg (abhängig vom Modell)

Betriebsbedingungen

Medium	Air, N ₂ , O ₂ , CO ₂ und andere Gase
Mediumsqualität	ISO 8573: 4.4.3 oder besser
Mediumstemperatur	0 ... 50 °C
Mediumsfeuchtigkeit	< 90 % rH, keine Kondensation
Betriebsdruck	0 ... 16 bar(g)
Umgebungstemperatur	0 ... 50 °C
Umgebungsfeuchtigkeit	< 95 % rH
Lagertemperatur	-30 ... 70 °C
Transporttemperatur	-30 ... 70 °C
Rohrmaße ¹	DN8, DN15, DN20, DN25, DN32

Bestellformular

Bitte verwenden Sie die folgenden Tabellen als Hilfestellung, um Ihre Bestellung an unsere Verkaufsmitarbeiter weiterzuleiten.

S418 Kompakter Thermischer Massendurchflussmesser (Pro-Inline)

Bestellnr.	Beschreibung
S695 418	S418 Kompakter Thermischer Massendurchflussmesser mit integriertem Datenlogger G Innengewinde, 24 VDC 5m Kabel, M8 mit offenen Enden

Anschluss + Drucksensor Option

S695 4180	DN8
S695 4181	DN15
S695 4182	DN20
S695 4183	DN25
S695 4184	DN32
S695 4185	DN8, Drucksensor 10 bar(g)
S695 4186	DN15, Drucksensor 10 bar(g)
S695 4187	DN20, Drucksensor 10 bar(g)
S695 4188	DN25, Drucksensor 10 bar(g)
S695 4189	DN32, Drucksensor 10 bar(g)

Messbereich

A1465	Standard Bereich
A1453	Reduzierter Bereich

Ausgang

A1455	S418: Analog 4 ... 20 mA, Impuls
A1456	S418: Modbus/RTU
A1457	S418: M-Bus

Gasart 1

A1007	Luft
A1008	CO ₂
A1009	O ₂ (Öl- und fettfrei gereinigt)
A1010	N ₂
A1011	N ₂ O
A1012	Ar
A1013	Erdgas
A1014	H ₂ (Echtgasabgleich)
A1015	Anderes Gas
A1016	He (Echtgasabgleich)
A1017	C ₃ H ₈

Gasart 2 (gleiche Auswahl wie oben)

A1003	Keine 2. Gasart
-------	-----------------

Einheiten

A1467	SI Einheiten
A1459	mit imperialen Einheiten statt SI Einheiten

Display-Ausrichtung

A1463	Standard-Anzeigerichtung (von links nach rechts)
A1461	Umgekehrte Richtung

Bestellbeispiel

Beispiel	S418 DN25, ohne Drucksensor, Standard Bereich, Modbus/RTU, CO ₂ , Keine 2. Gasart, SI Einheiten, Standard-Anzeigerichtung
-----------------	--

Bestellcode S695 4183.A1465.A1456.A1008.A1003.A1467.A1463

S418 Zubehör

Bestellnr.	Beschreibung
A554 0109	Steckernetzteil, 100 – 240 VAC / 24 VDC, 0,5 A, 2 m Kabel mit M8 Stecker
A553 0137	Anschlusskabel an S551, 5 m
M599 7020	S4A Software, zum Auslesen und Analysieren der S418 Messdaten
A553 0161	Konverterkabel M8-Buchse auf M12-Stecker, 10 cm
A553 0171	Kabel zum Anschluss der Powerbank, 1,8 m, USB-C-Anschluss für Powerbank, M8-Stecker
A554 3310	RS-485 / Modbus-Splitter

Mobile Power

S418 powered by power bank with connection cable A553 0171

Note: power bank must be sourced locally due to shipping restrictions [USB-C, 20 V, min. 100 mA]

