

Gebrauchs- und Montageanleitung

S530

Ultraschall-Leckagesuchgerät (Eco-Version)



Sehr geehrter Kunde,

vielen Dank, dass Sie sich für eines unserer Produkte entschieden haben.

Lesen Sie die Gebrauchs- und Montageanleitung sorgfältig durch, bevor Sie das Gerät in Betrieb nehmen. Der Hersteller haftet nicht für Schäden, die durch nicht bestimmungsgemäßen Gebrauch, falsche Montage oder falsche Bedienung verursacht werden.

Sollte das Gerät auf eine andere Art und Weise, wie in der Anleitung beschrieben, benutzt werden, entfällt die Garantie und der Hersteller wird von jeglicher Haftung ausgeschlossen.

Das Gerät ist ausschließlich für den beschriebenen Zweck bestimmt und darf nur dafür verwendet werden.

SUTO iTEC GmbH bietet keine Garantie für andere Anwendungen.

Überprüfung: 2025-1-1

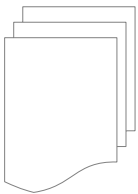


Letzte Änderungen: August, 2025

Inhaltsverzeichnis

1	Sicherheitshinweise.....	4
2	Registrierte Marken.....	7
3	Anwendung.....	7
4	Feature.....	7
5	Technische Daten.....	8
5.1	Allgemein	8
5.2	Elektrische Daten.....	8
5.3	Messmöglichkeiten.....	8
6	Technische Zeichnung.....	9
7	Bedienung	10
7.1	Funktionsweise	11
7.2	Bedienungsschritte.....	12
7.3	Elektrischer Anschluss	13
8	Weiteres Zubehör	14
8.1	Technische Daten.....	14
8.2	Einführung des Panels.....	14
8.3	Beispiel.....	15
9	Wartung	16
10	Entsorgung.....	16
11	Anhang: Verwendung des Headsets.....	17
11.1	Ein- und Ausschalten.....	18
11.2	Geräuschunterdrückung ein- oder ausschalten.....	18
11.3	Pflege und Wartung.....	19

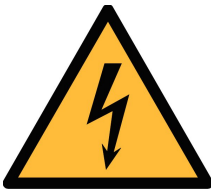
1 Sicherheitshinweise



Bitte überprüfen Sie ob diese Gebrauchsanleitung dem Geräte-Typ entspricht.

Bitte beachten Sie in dieser Anleitung alle angegebenen Hinweise. Sie beinhaltet wesentliche Informationen, welche bevor und während der Installation, im Betrieb und bei Wartungsarbeiten beachtet werden müssen. Daher ist die Bedienungsanleitung von den Technikern wie auch von dem verantwortlichen Betreiber / Fachpersonal sorgfältig zu lesen.

Die Bedienungsanleitung muss jederzeit und in unmittelbarer Nähe des Einsatzortes verfügbar sein. Im Falle von Unklarheiten oder Fragen bezüglich der Bedienungsanleitung oder dem Gerät, kontaktieren Sie bitte den Hersteller.

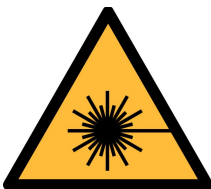


WARNUNG!

Druckluft!

Jeglicher Kontakt mit schnell entweichender Druckluft oder berstenden Anlageteilen kann zu schweren Verletzungen oder zum Tod führen!

- Verhindern Sie, dass Personen von entweichender Druckluft oder von berstenden Anlagenteile getroffen werden können.



WARNUNG!

Laserpointer!

Leuchten Sie mit dem Laser nicht in Augen. Dies kann schweren Verletzungen der Linse und der Netzhaut oder Erblinden zur Folge haben.

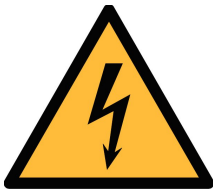
- Niemals direkt in den Laser schauen.
- Niemals mit dem Laser auf Personen deuten.
- Niemals mit dem Laser auf glatte und reflektierende Oberflächen deuten. Es besteht die Gefahr der Reflexion.



WARNUNG!

Netzspannung!

Jeglicher Kontakt mit unter Spannung stehenden Teilen kann einen elektrischen Schlag mit schweren Verletzungen oder den Tod zur Folge haben.

**WARNUNG!****Wiederaufladbarer Akku!**

Unsachgemäßer Betrieb oder unsachgemäße Verwendung können zu Verletzungen und Sachschäden führen.

- Wiederaufladbare Zellen oder Batterien dürfen nicht zerlegt, geöffnet oder zerkleinert werden.
- Setzen Sie Zellen oder Batterien keiner Hitze oder Feuer aus. Lagern Sie sie nicht in direktem Sonnenlicht.
- Schließen Sie eine Zelle oder Batterie nicht kurz.
- Setzen Sie Zellen oder Batterien keinen mechanischen Stößen aus.
- Wenn Sie Anzeichen von Aufblähung, Verformung oder Auslaufen von Flüssigkeit feststellen oder wenn Sie einen erheblichen Kapazitätsverlust feststellen, stellen Sie die Verwendung der Batterie sofort ein und entsorgen Sie sie ordnungsgemäß.
- Verwenden Sie kein anderes Ladegerät als das für dieses Gerät mitgelieferte.
- Verwenden Sie in einem Gerät keine Zellen unterschiedlicher Hersteller, Kapazitäten, Größen oder Typen.
- Lassen Sie einen Akku nicht über einen längeren Zeitraum geladen, wenn er nicht verwendet wird.
- Lagern Sie ihn nicht länger als drei Monate. Nach einer Lagerung von drei Monaten muss er mindestens einmal aufgeladen werden.

**Achtung!****Unzulässige Betriebsparameter!**

Bei Über- oder Unterschreitung der Parameter besteht Gefahr für Mensch und Material und es können Funktions- und Betriebsstörungen auftreten.

- Überschreiten Sie nicht die zugelassenen Betriebsparameter.
- Das Gerät darf nur innerhalb der zulässigen Grenzwerte betrieben werden.
- Über- oder Unterschreiten Sie nicht die zugelassene Lager- und Betriebstemperatur bzw. den Druck.

- Das Gerät sollte regelmäßig gewartet und kalibriert werden (mindestens einmal im Jahr).

Allgemeine Sicherheitshinweise

- Es ist nicht erlaubt das Gerät in explosiver Umgebung zu betreiben.
- Bitte beachten Sie die nationalen Bestimmungen und Sicherheitsvorschriften bevor / während der Installation und im Betrieb.

Hinweis

- Umbauten oder Veränderungen am Gerät sind unzulässig.



Achtung!

Messwerte können fehlerhaft sein!

Das Gerät muss korrekt installiert und regelmäßig gewartet werden, sonst kann es zu fehlerhaften Messwerten und Fehlinterpretationen kommen.

- Vermeiden Sie Kondensation am Gerät, da dies die Genauigkeit extrem beeinflusst.

Transport und Lagerung

- Stellen Sie sicher, dass die Transporttemperatur des Gerätes zwischen -20°C ... 50°C liegt.
- Es wird empfohlen das Gerät in der Original-Verpackung zu transportieren.
- Stellen Sie sicher, dass die Lagertemperatur des Gerätes zwischen -10°C ... 50°C liegt.
- Vermeiden Sie direkte UV- und Sonneneinstrahlung während der Lagerung.
- Während der Lagerung sollte die Luftfeuchtigkeit $<90\%$ sein; keine Kondensation.

2 Registrierte Marken

SUTO®	Eingetragenes Warenzeichen von SUTO iTEC
MODBUS®	Eingetragenes Warenzeichen von der Modbus Organization, Hopkinton, USA
PROFIBUS®	Eingetragenes Warenzeichen der PROFIBUS Nutzerorganisation, Karlsruhe, Deutschland
Android™, Google Play	Markenzeichen von Google LLC

3 Anwendung

Das S530 ist ein Ultraschall-Leckagesuchgerät für pneumatische Systeme. Wenn Gase aus Leitungen und Tanks entweicht, erzeugen sie einen Ultraschall, der von dem Lecksuchgerät S530 auch aus mehreren Metern Entfernung festgestellt werden kann.

Das S530 konvertiert diese für den Menschen nicht hörbaren Töne in Frequenzen, die einfach mit einem speziellen Kopfhörer gehört werden. In drucklosen Systemen kann ein Ultraschall- Tongenerator eingesetzt werden.

Der eingebaute Laserpointer hilft die Leckage aus der Entfernung zu erkennen.

Das S530 Leckagesuchgerät ist nicht für den explosiven Bereich geeignet. Bitte kontaktieren Sie den Hersteller bei einer Nutzung im explosiven Bereich.

Das S530 wird hauptsächlich in Druckluftsystemen in der Industrie eingesetzt.

4 Feature

- Leckagesuche in Druckluft, Kühlmittelsystemen bzw. in jeglichen anderem Gas
- Dichtigkeitsprüfung von Türen und Fenstern
- Entdeckung von elektrischen Entladungen an Isolatoren
- Einsatz in lauter Umgebung möglich
- Eingebauter Laserpointer hilft bei der Lokalisierung der Leckagestelle
- Eingebautes Display zeigt das Ausmaß der Leckage an

5 Technische Daten

5.1 Allgemein

CE	
Messprinzip	Ultraschall
Messmedium	Luft, Kühlmittel und weitere Gase
Stecker	Stecker 1:3,5-poliger Anschluss für Kopfhörer und Ladegerät Stecker 2:3,5 mm Stereo- Klinkenbuchse für den Sensor oder das Sensorkabel
Betriebsfrequenz	40 kHz \pm 2 kHz
Betriebstemperatur	0... 40°C
Betriebszeit	ca. 6 Std. ohne Laserpointer ca. 4 Std. mit Laserpointer
Ladetemperatur	10°C ... 45°C
Ladezeit	ca. 1,5 Std.
Material des Gerätes	PC + ABS
Abmessungen	Siehe technische Zeichnung auf der nächsten Seite
Display	3-farbiges LCD, 10 Stufen
Laserpointer	640 ... 660 nm Wellenlänge 0,4 ... 0,5 mW Ausgangsleistung
Gewicht	2,5 kg (gesamte Set)

5.2 Elektrische Daten

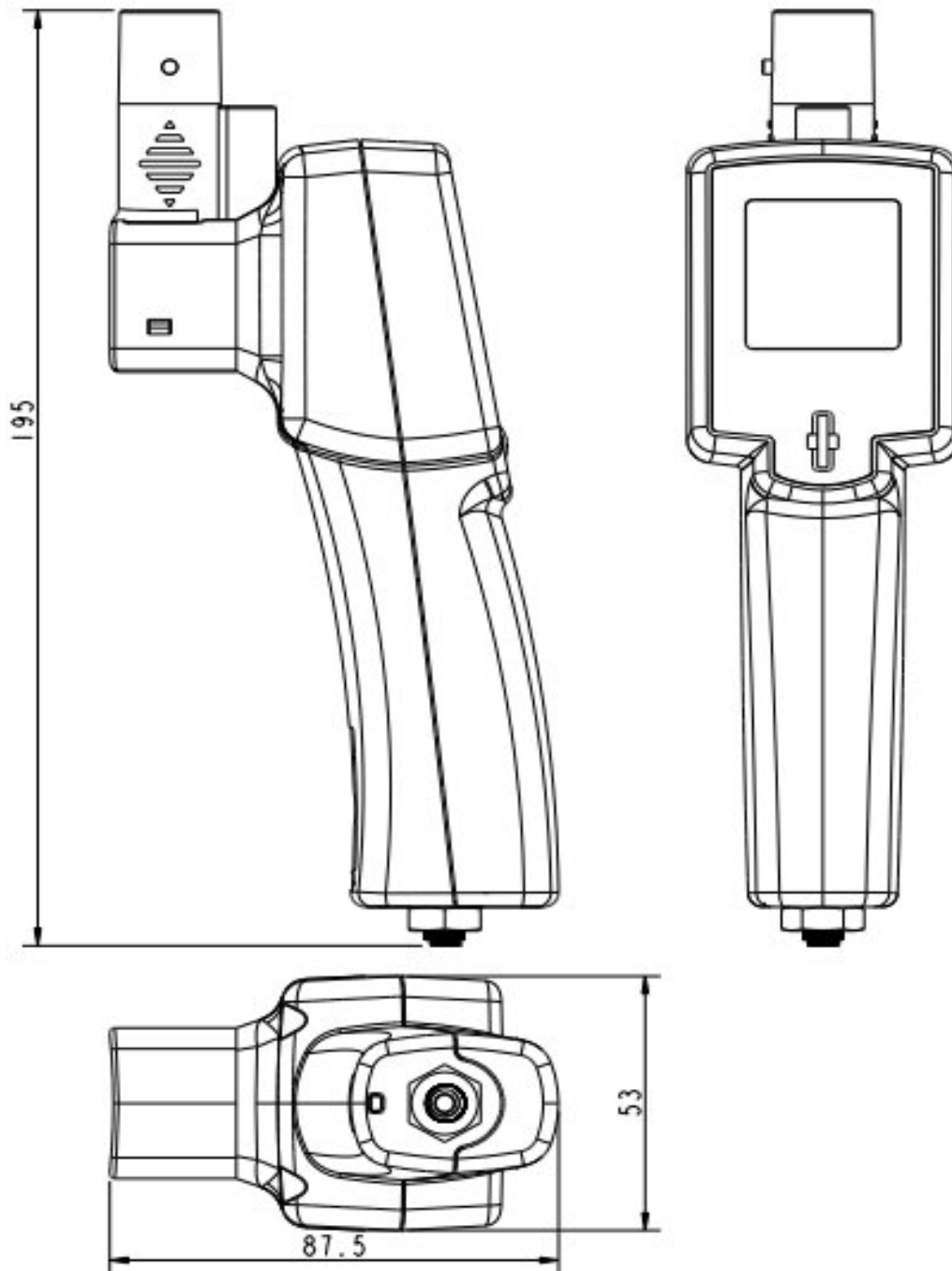
Stromversorgung	Wiederaufladbare Ni-MH-Batterie 4,8 V, 600 mAh
-----------------	---

5.3 Messmöglichkeiten

Die Tabelle zeigt die max. Reichweite in Abhängigkeiten von Durchmesser und Druck (Laborumgebung).

Druck / Durchmesser	0,1 mm	0,2 mm	0,5 mm
0,5 bar	2 m	2 m	10 m
5,0 bar	8 m	14 m	18 m

6 Technische Zeichnung



7 Bedienung

Stellen Sie sicher, dass alle hier aufgelisteten Komponenten mit geliefert wurden.

Anz.	Beschreibung	Teile Nr.
1	S530 Ultraschall-Leckagesuchgerät	P560 0102
1	Sensoreinheit	S605 0001
1	Headset mit Geräuschisolierung und -unterdrückung	A554 0119
1	Richtrohr und Richtrohrspitze	A530 0101
1	Ladegerät	A554 0113
1	Transportkoffer	A554 0101



Hinweis:

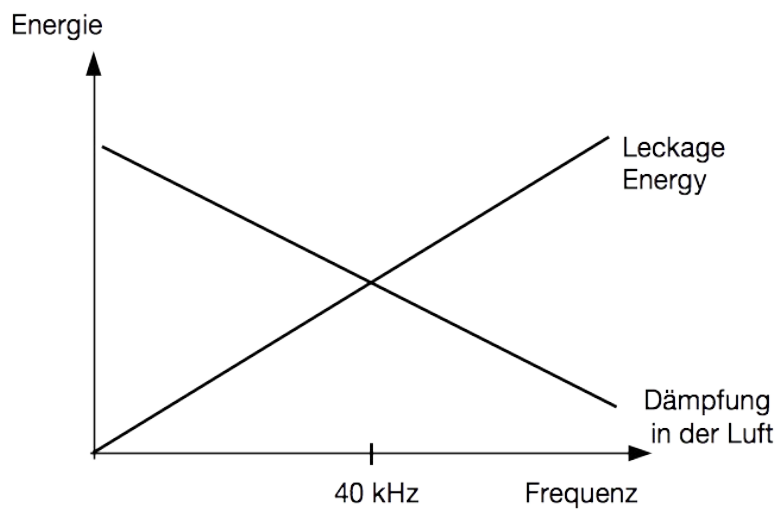
Die Sensoreinheit kann von dem Hauptgerät getrennt werden, indem die Einheit aus der Halterung herausgenommen wird. Ein separates Spiralkabel wird zum Verbinden des Sensors mit dem Hauptgerät verwendet (siehe obige Abbildung).

Optionales Zubehör

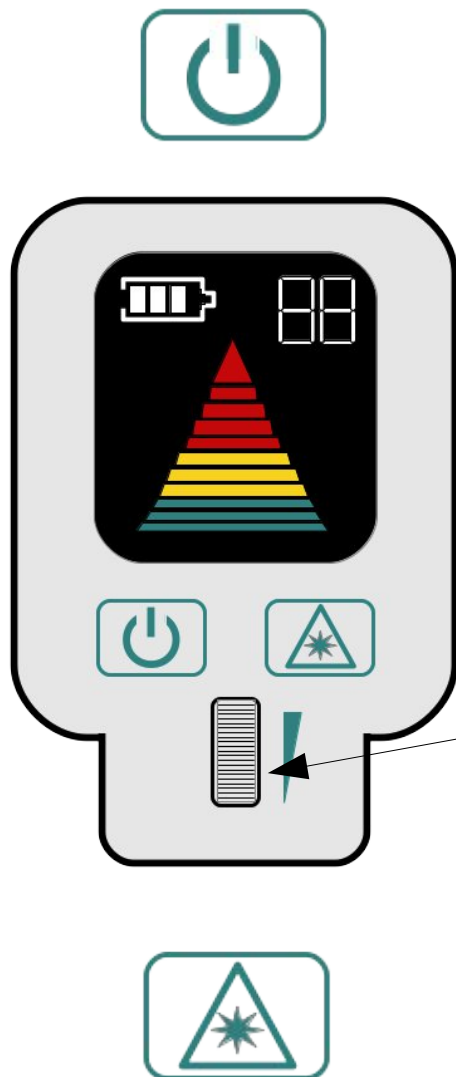
Beschreibung	Teile Nr.
Ultraschallsender	A554 0133

7.1 Funktionsweise

Luftleckagen erzeugen einen großen Bereich an Ultraschall (20 ... 80 kHz). Je höher die Frequenz ist desto mehr Energie beinhaltet sie. Allerdings können höhere Frequenzen in Luft nicht so schnell weitergeleitet werden. Deshalb arbeitet das Suchgerät mit einer Mittenfrequenz von 40 kHz, als optimaler Kompromiss aus Energie und Distanz. Frequenzen, die darunter oder darüber liegen werden gekappt, um den Geräuschpegel zu minimieren.



7.2 Bedienungsschritte



1. Drücken Sie die Power Taste

2. Es erscheint das links dargestellte Bild im Display.

- Laserpointer ist aus
- das Display zeigt:
 - Akkustand.
 - Grün bis rot zeigt die Intensität des Tons an, der über das Headset gehört wird.
- die Empfindlichkeit kann verändert werden
Wenn ein Leck auftritt, ist das Geräusch, das aus dem Headset kommt, umso stärker, je höher die Empfindlichkeit ist.

3. Drücken Sie die abgebildete Taste zum Aktivieren des Laserpointers.



4. Richten Sie den Laser auf eine vermutete Leckagestelle. Das Display wird den Level anzeigen.



5. Zur genauen Lokalisierung der Leckage montieren Sie Richtrohr und Richtrohrspitze auf den Sensor.

6. Scannen Sie mit der Fokus-Spitze die ungefähre bis die genaue Position gefunden ist.

7.3 Elektrischer Anschluss

Es kann entweder der Kopfhörer oder das Ladegerät mit dem S530 verbunden werden.

Hinweis:

Wenn das Gerät länger als 2 Monate nicht zum Einsatz kam, kann der Akku entladen sein. Schließen Sie das Ladegerät an und nach ca. 2 – 3 Minuten zeigt das Display den aktuellen Ladestand des Akkus an.

8 Weiteres Zubehör

Der Ultraschallsender erzeugt einen Ultraschallton, der von dem S530 ermittelt werden kann. Dadurch ist eine Messung in drucklosen Systemen möglich.

8.1 Technische Daten

Frequenz	40 kHz
Betriebsanzeige	Diese Anzeige leuchtet, wenn das Gerät eingeschaltet ist. Wenn diese Anzeige nach dem Einschalten des Geräts nicht aufleuchtet, müssen die Batterien ausgetauscht werden.
Betriebstemperatur	0 ... 50°C (32 ... 122°F)
Feuchtigkeit im Betrieb	Maximal 80% rF
Stromversorgung	zwei AAA-Batterien
Gewicht	Ca. 50 g/0,11 lb (einschließlich Batterie)
Dimension	100 X 35 X 23 mm / 3.9 X 1.4 X 0.9 inch

8.2 Einführung des Panels



- 1 Betriebsanzeige
- 2 Taste ON/OFF
- 3 Rückseitige Batterieabdeckung
- 4 Sender

Hinweis: Der Ultraschallsender kann sich nicht automatisch ausschalten. Wenn Sie ihn nicht benutzen, schalten Sie ihn aus, um die Lebensdauer der Batterie zu verlängern.

8.3 Beispiel



z.B. Leckagetest an einem Tank:

Wenn ein Ultraschallsender im Tank ist, erzeugt dieser einen Ultraschall, der dann durch die Leckagestelle entweicht und von dem S530 ermittelt werden kann.

9 Wartung

Bitte benutzen Sie ausschließlich ein feuchtes Tuch, um den Sensor und das Zubehör zu reinigen.



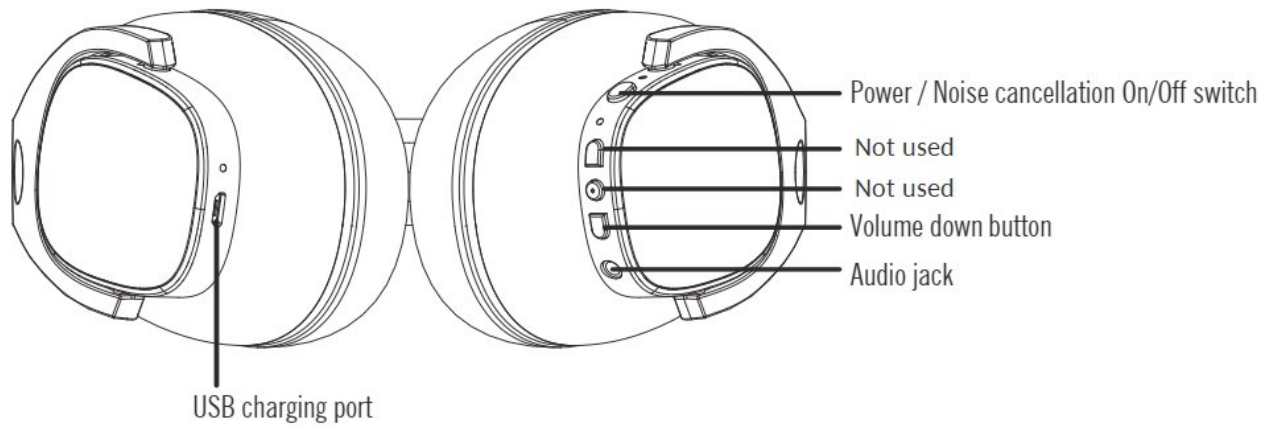
VORSICHT!

Verwenden Sie zur Reinigung des Sensors und seines Zubehörs kein Isopropylalkohol

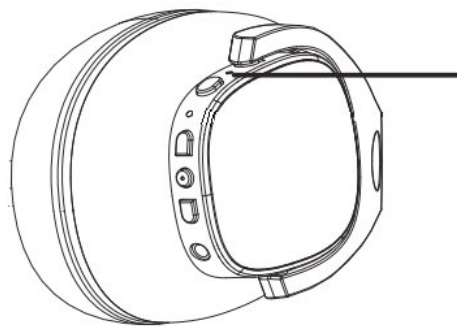
10 Entsorgung

Elektronische Geräte sind recycelbar und gehören nicht in den normalen Hausmüll. Der Sensor, die Zubehörteile und dessen Verpackungsmaterial müssen zu Ihren lokalen, gesetzlich festgelegten Anforderungen entsorgt werden. Die Entsorgung kann auch über den Hersteller erfolgen, hierfür kontaktieren Sie bitte den Hersteller.

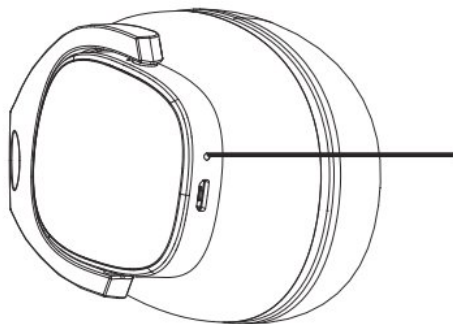
11 Anhang: Verwendung des Headsets



Hinweis: Das Headset kann nur über ein Audiokabel mit dem S530 verbunden werden.



Indikator	Headset-Status
Einfarbig grün	Rauschunterdrückung EIN



Indikator	Headset-Status
Einfarbig rot	Aufladen

11.1 Ein- und Ausschalten

Drücken Sie die Taste  und halten Sie sie 2 Sekunden lang gedrückt.

Sie hören den Einschaltton.

Hinweis: Die Rauschunterdrückung ist beim Einschalten des Geräts aktiviert.


Drücken Sie die Taste  und halten Sie sie 2 Sekunden lang gedrückt.

Sie hören den Ausschaltton.




11.2 Geräuschunterdrückung ein- oder ausschalten

1. Halten Sie im ausgeschalteten Zustand  2 Sekunden lang gedrückt. Sie hören die Sprachansage POWER ON. In der Zwischenzeit ist auch die Rauschunterdrückung eingeschaltet.

2. Um die Rauschunterdrückung im eingeschalteten Zustand zu deaktivieren, klicken Sie auf die Schaltfläche .

Nachdem die Geräuschunterdrückung ausgeschaltet wurde, hören Sie die Aufforderung ANC IS OFF.

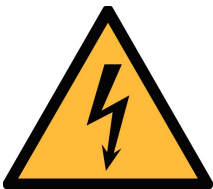
3. Um die Rauschunterdrückung im eingeschalteten Zustand zu aktivieren, klicken Sie auf die Schaltfläche .

Nachdem die Geräuschunterdrückung ausgeschaltet wurde, hören Sie die Aufforderung ANC IS ON.

Hinweis: Die Geräuschunterdrückungsfunktion funktioniert nur, wenn das Headset eingeschaltet ist.

11.3 Pflege und Wartung

- Halten Sie das Produkt von feuchten Orten fern, um eine Beschädigung des internen Schaltkreises zu vermeiden.
- Stellen Sie das Gerät nicht an Orten auf, die der Sonne oder hohen Temperaturen ausgesetzt sind. Hohe Temperaturen verkürzen die Lebensdauer der elektronischen Komponenten, beschädigen den Akku und verformen die Kunststoffteile.
- Legen Sie das Gerät nicht an kalte Orte, um eine Beschädigung der internen Leiterplatte zu vermeiden.
- Zerlegen Sie das Gerät nicht. Nicht fachkundiges Personal kann das Gerät beschädigen.
- Lassen Sie das Gerät nicht fallen, erschüttern Sie es nicht und schlagen Sie nicht mit harten Gegenständen auf das Gerät, um eine Beschädigung des internen Schaltkreises zu vermeiden.
- Verwenden Sie keine scharfen Chemikalien oder Reinigungsmittel zur Reinigung des Geräts.
- Verwenden Sie keine scharfen Gegenstände, um das Gerät zu zerkratzen, damit das Gehäuse nicht beschädigt und das Aussehen des Geräts nicht beeinträchtigt wird.



WARNUNG!

Um Ihre persönliche Sicherheit zu gewährleisten, sollten Sie keine Kopfhörer in der Nähe (näher als 10 cm) eines Herzschrittmachers tragen oder aufbewahren.



Achtung!

Die maximale Ladespannung beträgt 5V DC. Unsachgemäßes Aufladen kann zu schweren Schäden, Brand oder Stromschlag führen.

SUTO iTEC GmbH

Grißheimer Weg 21
79423 Heitersheim
Germany

Tel: +49 (0) 7634 50488-00
Email: sales@suto-itec.com
Website: www.suto-itec.com

All rights reserved ©

SUTO iTEC (ASIA) Co., Ltd.

Room 10, 6/F, Block B, Cambridge Plaza
188 San Wan Road, Sheung Shui, N.T.
Hong Kong

Tel: +852 2328 9782
Email: sales.asia@suto-itec.com
Website: www.suto-itec.com

Modifications and errors reserved

S530_IM_DE_V2025-1-1
