

S040

Atmosphärischer Sensor

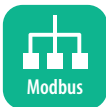
Der SUTO S040 Atmosphärensensoren ist ein zuverlässiges und genaues Instrument zur gleichzeitigen Messung von Temperatur, Feuchtigkeit und Luftdruck. Mit seinen Multiparameter-Fähigkeiten und flexiblen Optionen wurde er entwickelt, um die vielfältigen Anforderungen verschiedener industrieller Anwendungen zu erfüllen.

**ALLES IN EINEM**

Temperatur,
Feuchtigkeit,
atmosphärischer Druck

**EASY
INSTALLATION**

Inklusive Wand
Befestigungsclip

**MODBUS/RTU
INTERFACE**

Digitale Daten
Auslesung

**KOMPAKT
ENTWURF**

Einbau auf
engen Räumen



Vorteile

- ✓ Messen Sie gleichzeitig Temperatur, Luftfeuchtigkeit, Luftdruck und Höhe.
- ✓ Optionale Anzeigeeinheiten sind verfügbar
- ✓ Intelligenter Filteralgorithmus gewährleistet Genauigkeit und Stabilität
- ✓ Modbus/RTU Digitaler Datenausgang
- ✓ Hohe Schutzart IP66 für raue Umgebungsbedingungen
- ✓ Einfache Installation und effiziente Handhabung

Anwendung

- Effizienz von Verdichtern: FAD-Berechnung für Verdichtertests
- HVAC & Industrie: Optimieren Sie die Luftqualität und -bedingungen in der Produktion und in Lagern.
- Labore und Automatisierung: Unterstützt kontrollierte Umgebungen und intelligente Gebäudeintegration.

Technische Daten

Messung

Temperatur

Messbereich	-40 °C ... 80 °C
Genauigkeit	±0.5 °C
Auflösung	0.1 °C
Reaktionszeit (T ₅₀)	1 ... 5 s

Luftfeuchtigkeit

Messbereich	0 ... 100 % RH
Genauigkeit	±2 % RH
Auflösung	0.1 % RH
Reaktionszeit (T ₅₀)	1 ... 5 s

Atmosphärischer Druck

Messbereich	30 ... 120 kPa
Genauigkeit	±100 Pa
Auflösung	1 Pa
Reaktionszeit (T ₅₀)	1 ... 5 s

Stromversorgung

Stromversorgung	5 ... 24VDC
Kommunikationsprotokoll	Modbus/RTU
Hardware-Schnittstelle	RS-485

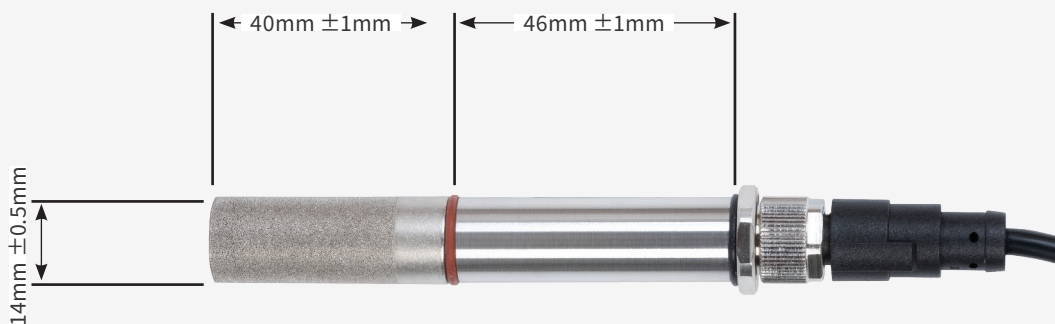
Betriebsbedingungen

Temperatur in der Umgebung	-40 °C ... 80 °C
Luftfeuchtigkeit der Umgebung	0 ... 100 % RH
Mittel	Luft, N ₂ , CO ₂
Betriebsdruck	Atmosphärischer Druck (0,3 ... 120 kPa)

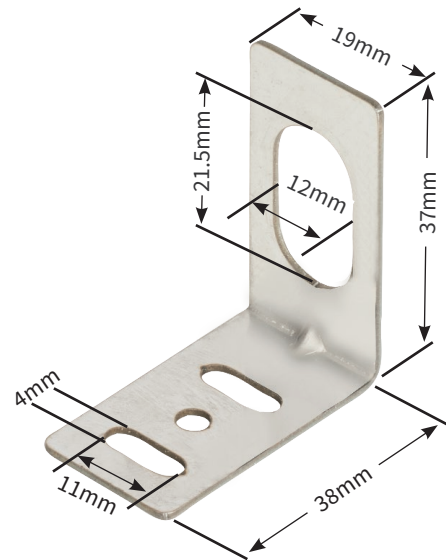
Allgemeine Angaben

Elektrischer Anschluss	M12 Stecker, 4 Pole
Material des Gehäuses	SS304
Schutzklasse	IP66/67
Gewicht	75 g
Zulassungen	CE
Transport Temperatur	-55 °C ... 80 °C
Lagertemperatur	-55 °C ... 80 °C

S040 Abmessungen



Einbau L-förmige Halterung



Material: SS304
Die Dicke: 1mm

Bestellung

Bitte verwenden Sie die folgende Tabelle, um Ihre Bestellung bei unserem Verkaufspersonal aufzugeben.

S040 Atmosphärischer Sensor

Best.-Nr.	Beschreibung
S654 0400	S040 Atmosphärensensoren, misst Temperatur, Feuchtigkeit und Luftdruck, Modbus/RTU (RS-485), Versorgung: 5 ... 24 VDC, inkl. M12-Kabel mit offenen Enden, 5m

Optionale Anzeigeeinheiten: S330, S331, S335

Bitte kontaktieren Sie SUTO iTEC für weitere Informationen zum Anschluss des S040 Atmosphärensensors an eine Anzeigeeinheit über Modbus/RTU.