

Gebrauchs- und Montageanleitung

S418-V

**S418-V Kompakter Thermischer
Massendurchflussmesser
für Vakuumanwendungen
(Inline)**



Sehr geehrter Kunde,

vielen Dank, dass Sie sich für eines unserer Produkte entschieden haben.

Lesen Sie die Gebrauchs- und Montageanleitung sorgfältig durch, bevor Sie das Gerät in Betrieb nehmen. Der Hersteller haftet nicht für Schäden, die durch nicht bestimmungsgemäßen Gebrauch, falsche Montage oder falsche Bedienung verursacht werden.

Sollte das Gerät auf eine andere Art und Weise, wie in der Anleitung beschrieben, benutzt werden, entfällt die Garantie und der Hersteller wird von jeglicher Haftung ausgeschlossen.

Das Gerät ist ausschließlich für den beschriebenen Zweck bestimmt und darf nur dafür verwendet werden.

SUTO iTEC GmbH bietet keine Garantie für andere Anwendungen.

Überprüfung: 2025-1-1

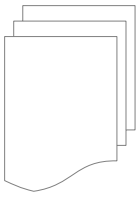


Letzte Änderungen: Dezember 2025

Inhaltsverzeichnis

1	Sicherheitshinweise.....	4
2	Registrierte Marken.....	6
3	Anwendung.....	7
4	Features.....	7
5	Technische Daten.....	8
5.1	Allgemein	8
5.2	Elektrische Daten.....	8
5.3	Datenlogger.....	9
5.4	Ausgangs- Signale.....	9
5.5	Genauigkeit.....	9
5.6	Zusätzliche technische Daten bei Ausführung mit Drucksensor...10	
5.7	Vakuum-Durchflussbereiche.....	10
6	Technische Zeichnung.....	11
6.1	S418-V Abmessungen.....	11
6.2	Abmessungen des Gewintheadapters.....	13
7	Lieferumfang.....	14
7.1	Anforderungen an die Installation.....	14
7.2	LED Anzeige auf Gehäuseoberseite	15
7.3	Elektrischer Anschluss	16
8	Signal Ausgänge.....	18
8.1	Analogausgang.....	18
8.2	Impulsausgang.....	18
8.3	Modbus-Schnittstelle.....	20
8.3.1	Modbus-Informationen	20
8.3.2	Mehrere S418-V an Modbus-Master anschließen.....	21
8.3.2.1	Modbus/RTU Kabel-Länge.....	21
8.3.2.2	Modbus/RTU-Verdrahtung und Kabeltyp.....	22
8.3.2.3	Daisy-Chain mit RS-485-Splitter.....	23
8.3.2.4	Topologie der Modbus/RTU Daisy-Chain.....	24
9	Konfiguration.....	25
10	Messwerterfassung.....	26
10.1	Datenlogger	26
10.2	Betriebsarten.....	27
10.2.1	Logger Einstellungen.....	27
10.2.2	Logger Analyse und Export.....	27
11	Kalibrierung.....	29
12	Wartung.....	29
13	Entsorgung.....	29
14	Appendix - Spezifikation.....	30
14.1	Fehlercode.....	30
14.2	Auftragstabelle.....	30

1 Sicherheitshinweise



Bitte überprüfen Sie ob diese Gebrauchsanleitung dem Geräte-Typ entspricht.

Bitte beachten Sie in dieser Anleitung alle angegebenen Hinweise. Sie beinhaltet wesentliche Informationen, welche bevor und während der Installation, im Betrieb und bei Wartungsarbeiten beachtet werden müssen. Daher ist die Bedienungsanleitung von den Technikern wie auch von dem verantwortlichen Betreiber / Fachpersonal sorgfältig zu lesen.

Die Bedienungsanleitung muss jederzeit und in unmittelbarer Nähe des Einsatzortes verfügbar sein. Im Falle von Unklarheiten oder Fragen bezüglich der Bedienungsanleitung oder dem Gerät, kontaktieren Sie bitte den Hersteller.

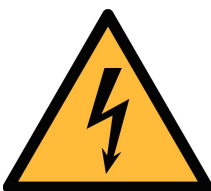


WARNUNG!

Druckluft!

Jeglicher Kontakt mit schnell entweichender Druckluft oder berstenden Anlageteilen kann zu schweren Verletzungen oder zum Tod führen!

- Überschreiten Sie nicht den maximal erlaubten Druckbereich (siehe Sensoretikett).
- Benutzen Sie ausschließlich druckfestes Installationsmaterial.
- Verhindern Sie, dass Personen von entweichender Druckluft oder von berstenden Anlagenteile getroffen werden können.
- Während den Wartungsarbeiten darf kein Druck auf der Anlage herrschen.



WARNUNG!

Netzspannung!

Jeglicher Kontakt mit unter Spannung stehenden Teilen kann einen elektrischen Schlag mit schweren Verletzungen oder den Tod zur Folge haben.

- Beachten Sie alle geltenden Vorschriften für elektronische Installationen.
- Während den Wartungsarbeiten muss sich das Gerät im spannungsfreien Zustand befinden.
- Alle elektronischen Arbeiten dürfen nur von befugtem

Fachpersonal durchgeführt werden.



VORSICHT!

Unzulässige Betriebsparameter!

Bei Über- oder Unterschreitung der Parameter besteht Gefahr für Mensch und Material und es können Funktions- und Betriebsstörungen auftreten.

- Überschreiten Sie nicht die zugelassenen Betriebsparameter.
- Das Gerät darf nur innerhalb der zulässigen Grenzwerte betrieben werden.
- Über- oder Unterschreiten Sie nicht die zugelassene Lager- und Betriebstemperatur bzw. den Druck.
- Das Gerät sollte regelmäßig gewartet und kalibriert werden (mindestens einmal im Jahr).

Allgemeine Sicherheitshinweise

- Es ist nicht erlaubt das Gerät in explosiver Umgebung zu betreiben.
- Bitte beachten Sie die nationalen Bestimmungen und Sicherheitsvorschriften bevor/während der Installation und im Betrieb.

Hinweis

- Umbauten oder Veränderungen am Gerät sind unzulässig.



VORSICHT!

Messwerte können fehlerhaft sein!

Das Gerät muss korrekt installiert und regelmäßig gewartet werden, sonst kann es zu fehlerhaften Messwerten und Fehlinterpretationen kommen.

- Beachten Sie die Durchflussrichtung bei der Montage. Die Richtung ist auf dem Gehäuse angezeigt.
- Überschreiten Sie nicht die max. zulässigen Betriebstemperaturen des Sensors.
- Vermeiden Sie Kondensation am Sensor, da dies erhebliche Einflüsse auf die Genauigkeit hat.

Transport und Lagerung

- Stellen Sie sicher, dass die Transporttemperatur vom Sensor zwischen -30 °C ... 70 °C liegt.
- Es wird empfohlen den Sensor in der Original-Verpackung zu transportieren.
- Stellen Sie sicher, dass die Lagertemperatur des Sensors zwischen -10 °C ... 50 °C liegt.
- Vermeiden Sie direkte UV- und Sonneneinstrahlung während der Lagerung.
- Während der Lagerung sollte die Luftfeuchtigkeit <90% sein; keine Kondensation.

2 Registrierte Marken

SUTO®	Eingetragenes Warenzeichen von SUTO iTEC
MODBUS®	Eingetragenes Warenzeichen von der Modbus Organization, Hopkinton, USA
Android™, Google Play	Eingetragenes Warenzeichen von Google LLC

3 Anwendung

Der S418-V ist ein Kompakter Thermischer Massendurchflussmesser der den Verbrauch an Druckluft und anderen Gasen innerhalb der zulässigen Betriebsparameter misst. Diese Parameter können im Kapitel Technische Daten nachgelesen werden.

Der S418-V kann die folgenden Werte messen:

- Volumenstrom (Standardeinheit: l/min)
- Gesamtverbrauch (Standardeinheit: m³)
- Druck des Mediums (optional) (Standardeinheit: bar)

Andere Einheiten können mit der Serviceapp S4C-FS konfiguriert werden. Die App kann aus dem Google Play Store oder von unserer Webseite geladen werden. Für weitere Informationen siehe Kapitel 9.

4 Features

- Thermischer Massenfluss, unabhängig von Druck und Temperatur.
- Prozessanschluss mit G-Innen-Gewinde, DN8, DN15, DN20, DN25 und DN32.
- Sehr schnelle Antwortzeiten.
- Vor-Ort Messung von Durchfluss und Verbrauch von Druckluft und andere Gasen möglich.
- Integriertes Display zur Anzeige von Volumenstrom, Status und Druck (Druckanzeige nur bei gewählter optionaler Druckmessung).
- Verschiedene Ausgangssignale möglich:
 - Analog 4 ... 20 mA und Impulsausgang
 - Modbus Schnittstelle
 - M-BUS Schnittstelle
- Drahtlose - Schnittstelle zur Remote Sensoreinstellung.
- Konfigurierbar über Android- oder iOS-Geräte.
- Daten Logger mit einer Speicherkapazität von 5 Mio. Messwertem.

5 Technische Daten

5.1 Allgemein

CE	
Parameter	Volumenstrom: l/min , m ³ /h, m ³ /min, cfm Verbrauch: m³ , ft ³ Druck des Mediums: bar , psi
Messprinzip	Thermischer Massenfluss
Sensor	Glasbeschichteter Sensor
Messmedium	Luft
Betriebstemperatur /Transporttemperatur	0°C ... 50°C / -30 ... 70°C
Luftfeuchtigkeit des Mediums	< 90%, keine Kondensation
Druckbereich	0.01 ... 1.60 bar (a)
Gehäuse	Prozessanschluss: Aluminiumlegierung benetzte Teile: Aluminiumlegierung Gehäuse: PC + ABS
Schutzklasse	IP54
Abmessungen	Siehe techn. Zeichnung Kapitel 6.
Display	4 Digit LED Anzeige
Rohrdurchmesser	DN8, DN15, DN20, DN25, DN32
Prozeßanschluss	G Innengewinde ISO 228-1 Gewindeadapter, NPT1/2,, Innengewinde auf G1/2" Außengewinde
Gewicht	0,43 kg (DN8), 0,46 kg (DN15), 0,96 kg (DN20), 0,97 kg (DN25)

Bemerkungen:

Der Verbrauchswert (Summenzähler) wird alle 5 Minuten dauerhaft gespeichert. Wenn das Gerät zwischen diesen 5 Minuten ausgeschaltet wird, stellt es den letzten Verbrauchswert wieder her, der im letzten Zyklus gespeichert wurde.

5.2 Elektrische Daten

Stromversorgung	15 ... 30 VDC, 120 mA @ 24 VDC
-----------------	--------------------------------

5.3 Datenlogger

Speicher	Bis zu 8.000.000 Werte
Kanäle	Bis zu 3: Durchfluss, Verbrauch und Druck.
Loggerprogrammierung	Mit der App S4C-FS (kostenlos im Google Play Store verfügbar)
Auslesen der Loggerdaten	Mit kostenfreier Windows Software S4A via USB (Kostenlos zum Download auf der SUTO-Website)

5.4 Ausgangs- Signale

Analogausgang	Signal: 4 ... 20 mA, isoliert Scaling: 0 bis max. Durchfluss Max Last: 250R
Impulsausgang	1 Impuls je Verbrauchseinheit (m ³ oder ft ³) isolierter Schalter, max. 30 VDC, 200 mA (Impulslänge: 10 ... 120 ms, abhängig von der Durchflussrate)
Modbus Ausgang	Siehe Kapitel 8.3

5.5 Genauigkeit

Genauigkeit*	$\pm(1.5\% \text{ vom Messwert} + 0.3\% \text{ vom Endwert})$
Spezifizierte Genauigkeit bei	Umgebungs-/ Prozesstemperatur 23°C \pm 3°C Umgebungs- / Prozessfeuchtigkeit <90% Prozeßdruck bei 0.6 MPa(g)
Temperaturkoeffizient	< 0.1% / K vom Endwert
Druckkoeffizient	< 2% / 1 MPa
Messspanne	100:1
Wiederholgenauigkeit	$\pm 0.5\%$ vom Messwert
Sample Rate	10 Samples / Sekunde

* Die angegebene Genauigkeit gilt nur innerhalb der minimalen und maximalen Durchflussmengen, die in Kapitel 5.7 angegeben sind.

5.6 Zusätzliche technische Daten bei Ausführung mit Drucksensor

Genauigkeit	±0.5% FS
Parameter	Druck: bar (Standard) PSI (optional)
Sensor	Piezo-resistiver Sensor
Messbereich	0.01 ... 1.60 bar (a)

5.7 Vakuum-Durchflussbereiche

Prozessanschluss	DN8	DN15	DN20	DN25	Absoluter Druck (hPa)
Standarddurchfluss in l/min	50	200	400	700	1000

Die folgende Tabelle dient zur Ermittlung der geeigneten Größe des Durchflussmessers in Abhängigkeit vom Vakuumdurchfluss.

Beispiel:

Absoluter Leitungsdruck = 300 hPa Vakuumfluss = 750 l/min

DN20 wäre die richtige Größe

Prozessanschluss	DN8	DN15	DN20	DN25	Absoluter Druck (hPa)
Vakuumdurchfluss in l/min	56	222	444	778	900
	63	250	500	875	800
	71	286	571	1000	700
	83	333	667	1167	600
	100	400	800	1400	500
	125	500	1000	1750	400
	167	557	1333	2333	300
	250	1000	2000	3500	200
	500	2000	4000	7000	100

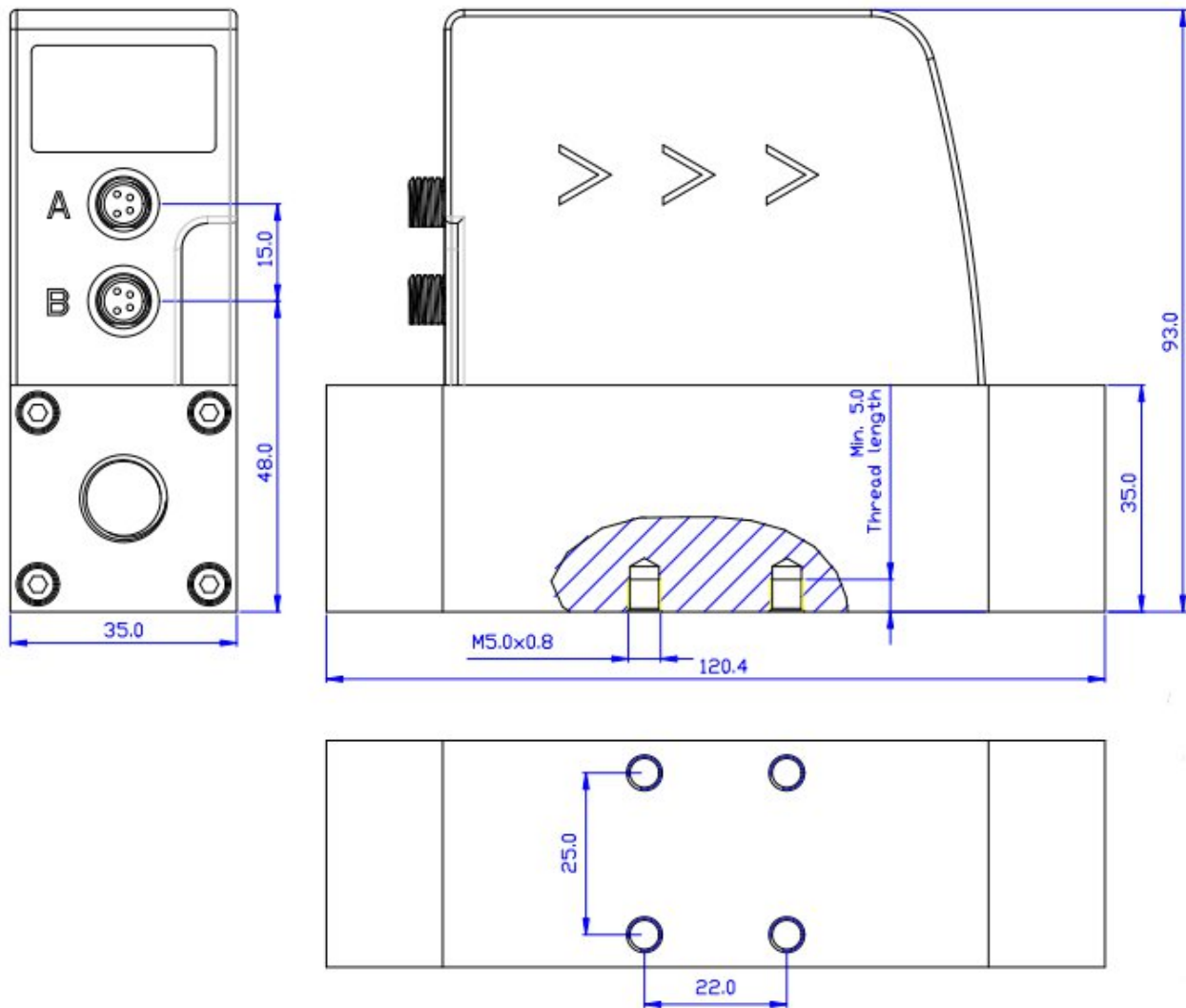
Stated measuring ranges under the following conditions: air at +20°C.

6 Technische Zeichnung

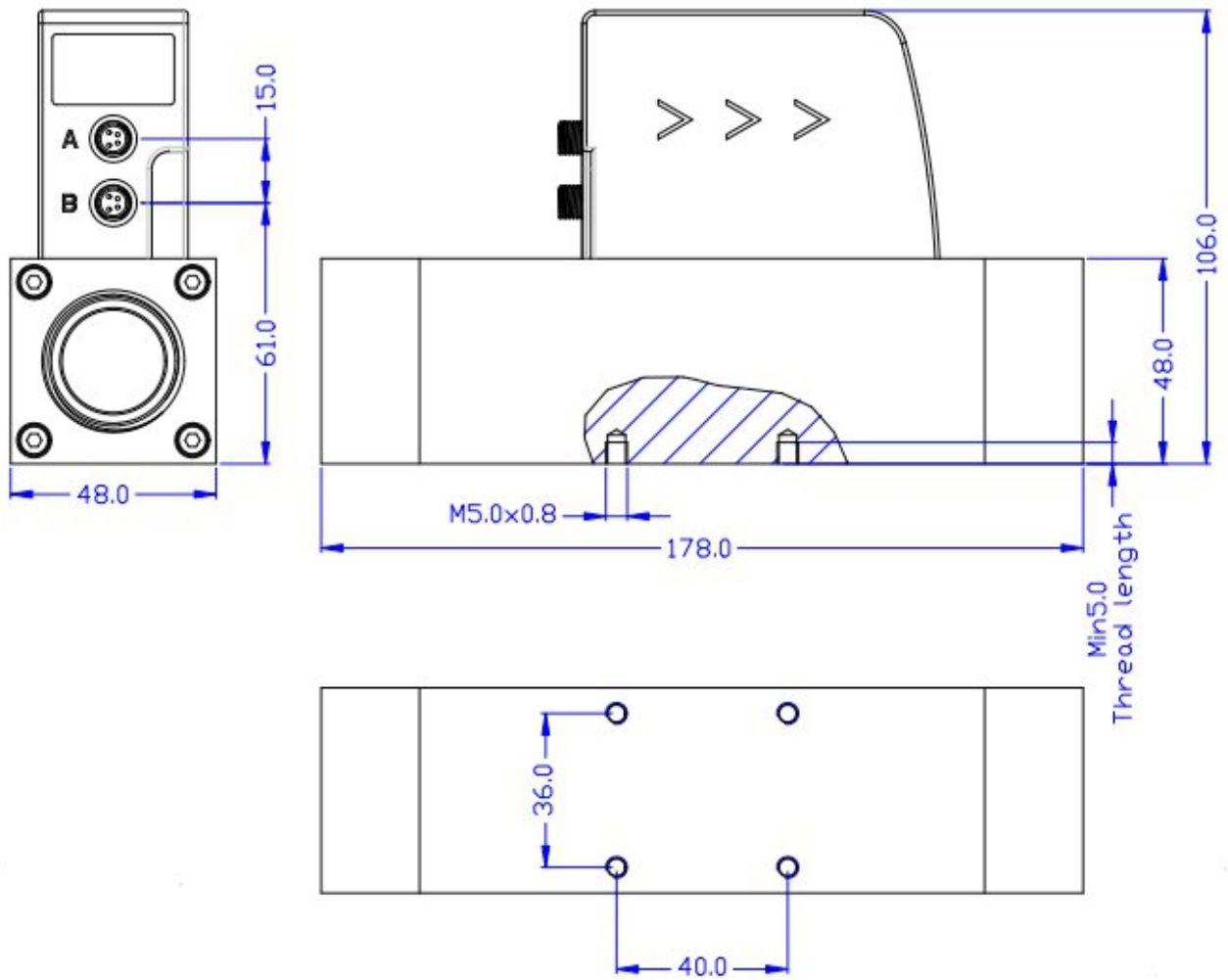
Einheit: mm

6.1 S418-V Abmessungen

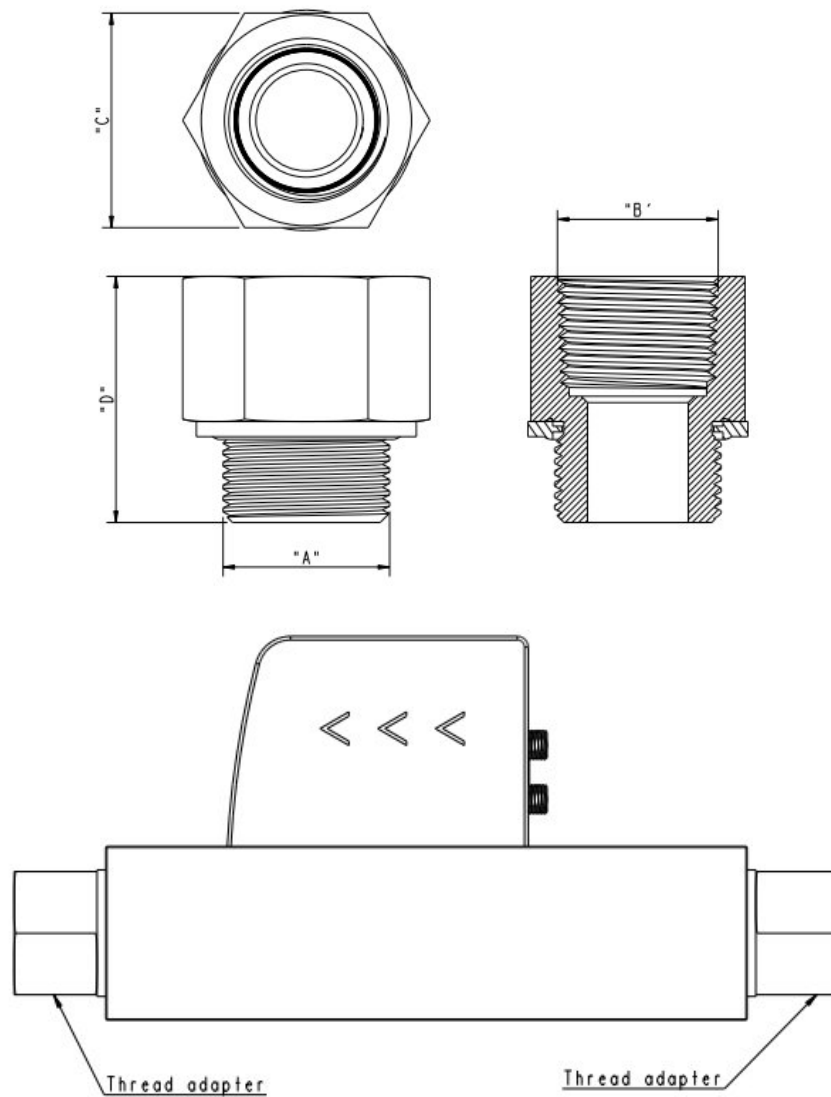
DN8/DN15



DN20/DN25



6.2 Abmessungen des Gewintheadapters



"A" (Außengewinde)	"B" (Innengewinde)	"C"	"D"	Artikel Nr.
G1/4"	NPT1/4"	20.0	29.5	C190 0605A
G1/2	NPT1/2"	26.0	35.5	C190 0605B
G3/4"	NPT3/4"	34.0	39	C190 0605C
G1"	NPT1"	40.0	44	C190 0605D
G1-1/4"	NPT1-1/4"	52.0	48	C190 0605E

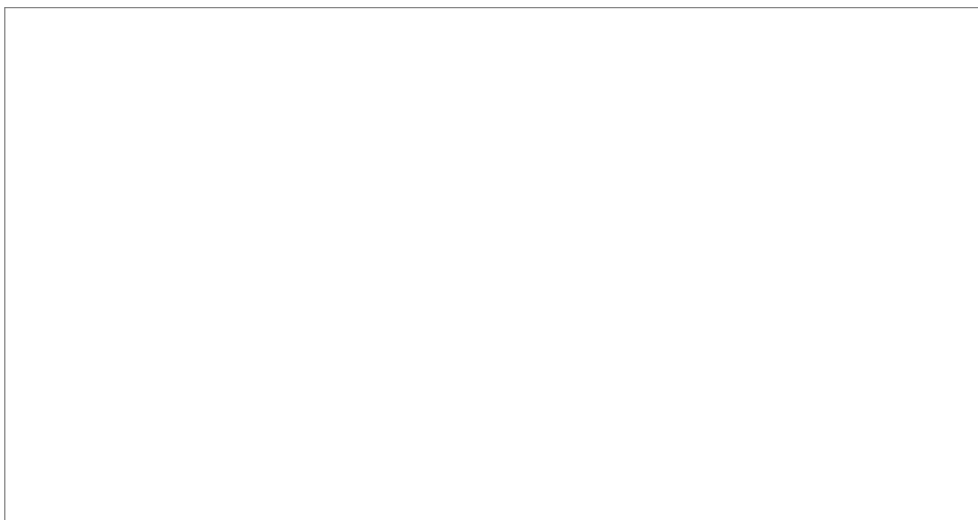
7 Lieferumfang

Stellen Sie sicher, dass alle hier aufgelisteten Komponenten mit geliefert wurden.

Anz.	Beschreibung	Teile Nr.
1	S418-V Thermischer Massendurchflussmesser, DN8 /	S695 4190
	S418-V Thermischer Massendurchflussmesser, DN15 /	S695 4191
	S418-V Thermischer Massendurchflussmesser, DN20 /	S695 4192
	S418-V Thermischer Massendurchflussmesser, DN25	S695 4193
1	5 m Kabel mit M8 Stecker und offenen Enden	A553 0136
1	USB Kabel	A553 0130
1	Bedienungsanleitung	---
1	Kalibrierzertifikat	---

7.1 Anforderungen an die Installation

- Beachten Sie beim Einbau des Durchflussmessers immer die Pfeile auf dem Gehäuse, die die Durchflussrichtung anzeigen. Die Luft-/Gasdurchflussrichtung muss immer mit den Pfeilen auf dem Gehäuse übereinstimmen.



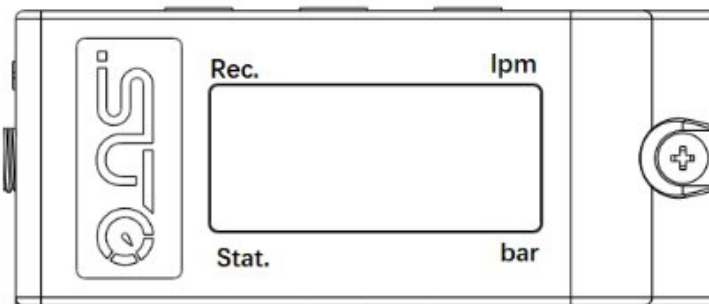
- Aufgrund des integrierten Strömungsgleichrichters sind für eine gute Messung keine zusätzlichen geraden Einlaufstrecken erforderlich. Für eine optimale Messung wird jedoch eine gerade Einlaufstrecke mit einer Länge des 3-5-fachen Innendurchmessers am Einlass empfohlen.

Hinweise:

- Das Gerät ist nur für den Innenbereich geeignet! Bei Außenanwendungen ist auf einen Schutz vor Sonneneinstrahlung und Regen zu achten. Beachten Sie immer die in den technischen Daten angegebene Betriebstemperatur und Luftfeuchtigkeit.
- Es wird dringend empfohlen, das S415 nicht dauerhaft in feuchten Luft-/Gasbedingungen zu installieren, die in der Regel direkt nach einem Kompressoraustritt bestehen.

7.2 LED Anzeige auf Gehäuseoberseite

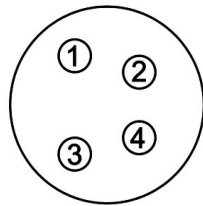
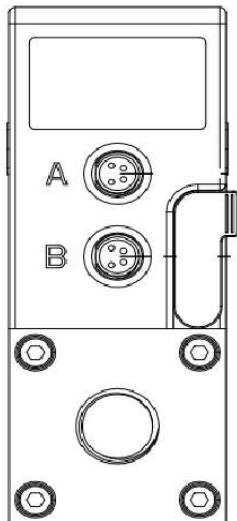
Der S418-V verfügt über vier LED-Anzeigen auf der Gehäuseoberseite, die den Status des Datenloggers, des Displays und der Drahtlose-Verbindung separat anzeigen.



LED	Funktion	Status
Rec.	Indikator für den Datenlogger	LED dauerhaft an: Logger wird formatiert LED blinkt unregelmäßig: Logger funktioniert und Daten werden geschrieben
lpm	Indikator zur aktuellen Anzeige im Display → Aktueller Durchfluss	LED an: Das Display zeigt den aktuellen Durchfluss LED aus / blinkend: N/A
Stat.	Indikator zum Zustand der Bluetooth-Verbindung	LED an: Drahtlose Verbindung aktiv LED aus / blinkend: N/A
bar	Indikator zur aktuellen Anzeige im Display → Aktueller Druck	LED an: Das Display zeigt den aktuellen Druck LED aus / blinkend: N/A

7.3 Elektrischer Anschluss

Der Sensor ist mit zwei Steckanschlüssen „A“ und „B“ ausgerüstet. Standardmäßig wird der Sensor mit 5m Kabel mit einem M8 Anschluss auf der einen und offenen Enden auf der anderen Seite ausgeliefert. Um den S418-V zu betreiben, ist eine Kabelverbindung erforderlich. Wenn das Signal mit einem separaten Kabel übertragen werden soll, muss dieses zusätzlich bestellt werden.



Legende zur Pin-Zuweisung

GND_M	Modbus Bezugsmasse
$-V_B$	Negative Versorgungsspannung
$+V_B$	Positive Versorgungsspannung
$+I_{isolated}$	Positives 4... 20 mA Signal (isoliert)
$-I_{isolated}$	Negatives 4... 20 mA Signal (isoliert)
D+	Modbus daten +
D-	Modbus daten -
SW	Isolierter Impulsausgangsschalter
M-Bus	M-Bus daten
N/A	Nicht verfügbar

Pin- Zuweisung am Steckanschluss M8

Ausgang	Anschluss	Pin 1	Pin 2	Pin 3	Pin 4
Modbus	A	D-	$-V_B$	$+V_B$	D+
	B	D-	GND_M	N/A	D+
Impuls und Analog	A	$-I_{isolated}$	$-V_B$	$+V_B$	$+I_{isolated}$
	B	$-I_{isolated}$	SW	SW	$+I_{isolated}$
M-Bus	A	M-Bus	$-V_B$	$+V_B$	M-Bus
	B	M-Bus	N/A	N/A	M-Bus
Farbe		braun	weiss	blau	schwarz

**ACHTUNG!**

Schrauben Sie den M8 Stecker nicht mit zu hohem Kraftaufwand fest. Die Pins könnten dadurch beschädigt werden.

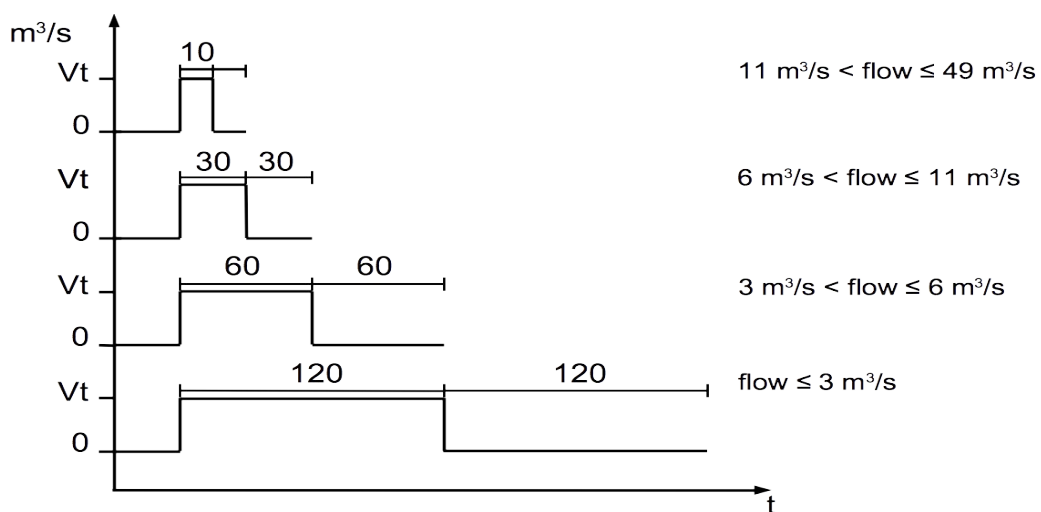
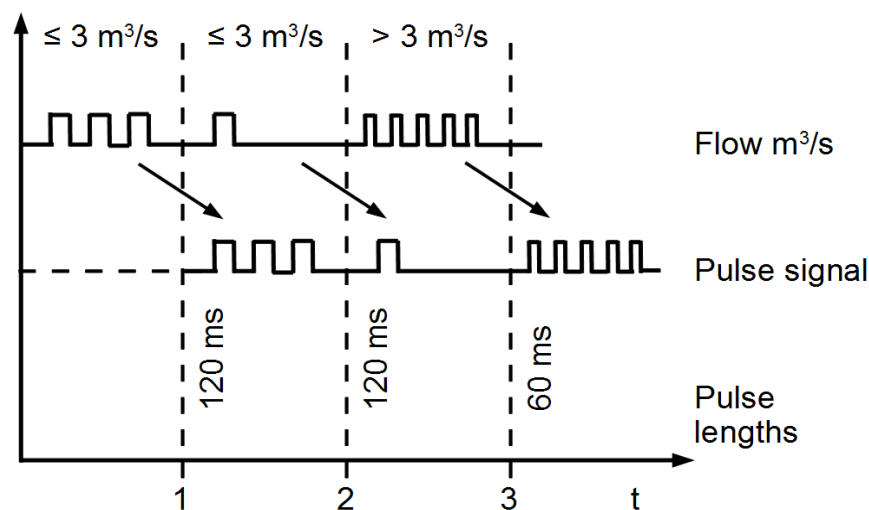
8 Signal Ausgänge

8.1 Analogausgang

Der Bereich des Analogausganges liegt bei 4 ... 20 mA. Der Ausgang kann gemäß dem gewünschten Messbereich skaliert werden. Standardmäßig liegt der Bereich zwischen 0 und max. Durchfluss. Die Durchflussmenge bei verschiedenen Rohrdurchmessern finden Sie im Abschnitt 5.7.

8.2 Impulsausgang

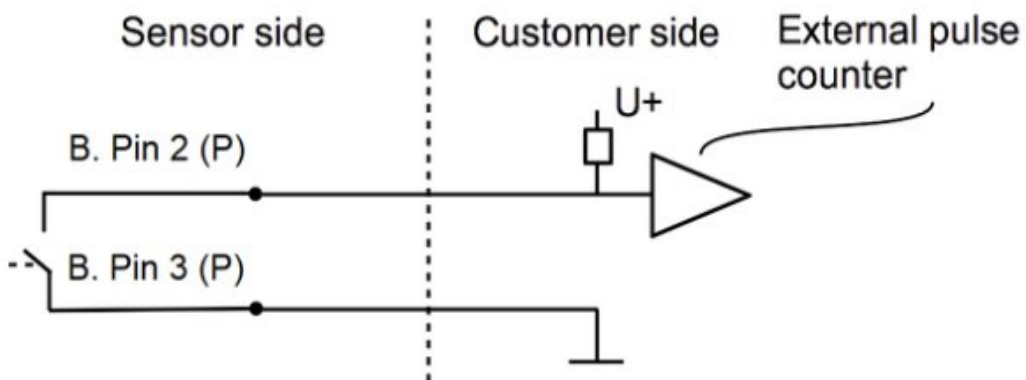
Der Sensor sendet einen Impuls per Verbrauchseinheit. Der Impulsausgang kann mit einem externen Impulszähler verbunden werden, um den Gesamtverbrauch zu zählen. Die Anzahl der m³ pro Sekunde werden aufaddiert und nach einer Sekunde angezeigt. Die Impulslänge hängt von der Durchflussrate ab.



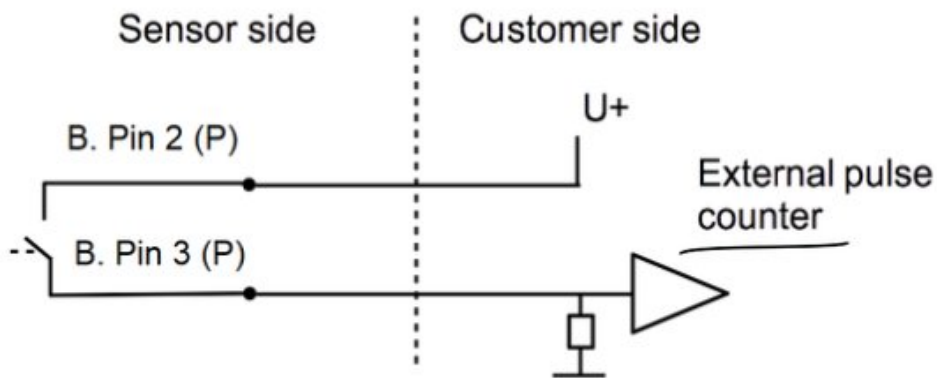
Volumenstrom [m ³ /s]	Volumenstrom [m ³ /h]	Impulslänge [ms]	Max. Impulse pro Stunde
≤ 3	≤ 10800	120	1080
> 3	> 10800	60	2880
> 6	> 21600	30	3960

Impuls Anschlussdiagramm

Variante 1:



Variante 2:



8.3 Modbus-Schnittstelle

8.3.1 Modbus-Informationen

Die Standardeinstellungen der Modbus-Schnittstelle sind wie folgt:

Mode	RTU
Baud rate	19200
Gerät Adresse	Letzte zwei Ziffern der Seriennummer
Framing / parity / stop bit	8, N, 1
Reaktionszeit	1 Sekunde
Ansprechverzögerung	0 ms
Inter-frame Abstand	7 char

Antwortnachricht, die das Gerät an den Master zurückschickt:

- Funktionscode: 03

Die Informationen zur Byte-Reihenfolge sind in der folgenden Tabelle aufgeführt:

Byte Order	Sequence				Data Type
	1st	2nd	3rd	4th	
1-0-3-2	Byte 1 (MMMMMMMM*)	Byte 0 (MMMMMMMM *)	Byte 3 (SEEEEEEE)	Byte 2 (EMMMMMMM *)	FLOAT
1-0-3-2	Byte 1	Byte 0 LSB	Byte 3 MSB	Byte 2	UINT32 INT32
1-0	Byte 1 MSB	Byte 0 LSB	---	---	UINT16 INT16
1-0	Byte 1 XXX *	Byte 0 DATA	---	---	UINT8 INT8

* S: Vorzeichen, E: Exponent, M: Mantisse, XXX: kein Wert

Erklärungen zur MSB und LSB

MSB MSB steht für Most Significant Byte first (höchstwertiges Byte zuerst) und folgt der Big-Endian-Byte-Order.

Zum Beispiel, wenn das Hauptsystem der Reihenfolge MSB first (Big-Endian) folgt:

Wenn die 4-Byte-Gleitkommazahl vom Slave (Sensor) in der Reihenfolge Byte1-Byte0-Byte3-Byte2 empfangen wird, muss der Master die Byte-Reihenfolge in Byte3-Byte2-Byte1-Byte0 ändern, damit der Wert korrekt angezeigt wird.

LSB LSB steht für Least Significant Byte first und folgt der Little-Endian-Byte-Order.

Wenn z. B. das Hauptsystem der LSB-Reihenfolge (Little Endian) folgt: Wenn die 4-Byte-Gleitkommazahl vom Slave (Sensor) in der Reihenfolge Byte1-Byte0-Byte3-Byte2 empfangen wird, muss der Master die Byte-Reihenfolge in Byte0-Byte1-Byte2-Byte3 ändern, damit der Wert korrekt angezeigt wird.

Bemerkungen: Die Modbus-Kommunikationseinstellungen sowie andere Einstellungen können über die Service-App S4C-FS oder über die Windows-basierte Service-Software geändert werden.

Verfügbare Messkanäle

Kanalname	Auflösung	Format	Länge	Register Adresse
Durchfluss	0.1	FLOAT	4 Byte	6
Verbrauch	1	UINT32	4 Byte	8
Druck	0.01	FLOAT	4 Byte	2

8.3.2 Mehrere S418-V an Modbus-Master anschließen

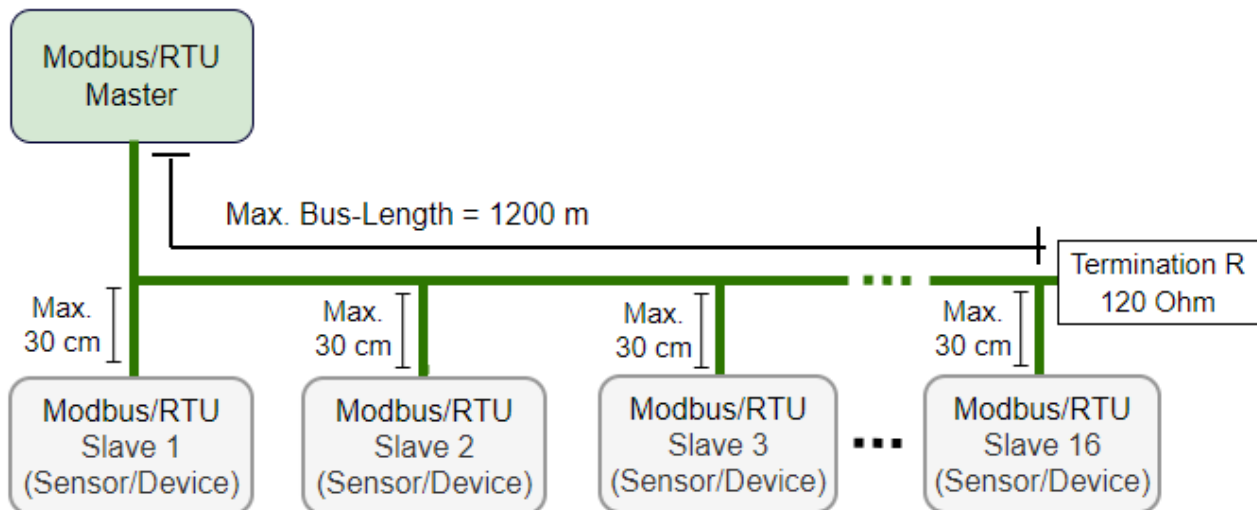
Sensoren und Geräte mit einem Modbus/RTU-Ausgang können an ein Modbus-Master-Gerät angeschlossen werden. Dieser Master kann entweder SUTO Displays & Gateways oder ein Modbus/RTU-Master eines anderen Herstellers sein. Mit dieser Methode können Sie bis zu 16 Durchflussmesser an das Master-Gerät anschließen.

8.3.2.1 Modbus/RTU Kabel-Länge

Eine Modbus/RTU-Busleitung hat Beschränkungen, die nicht überschritten werden dürfen, da sonst die Kommunikation möglicherweise nicht stabil ist.

- Die maximale Gesamtbuslänge darf 1200 m nicht überschreiten.
- Die Stichleitungslänge zu jedem Knoten darf 30 cm nicht überschreiten.

Einzelheiten sind der nachstehenden Abbildung zu entnehmen.

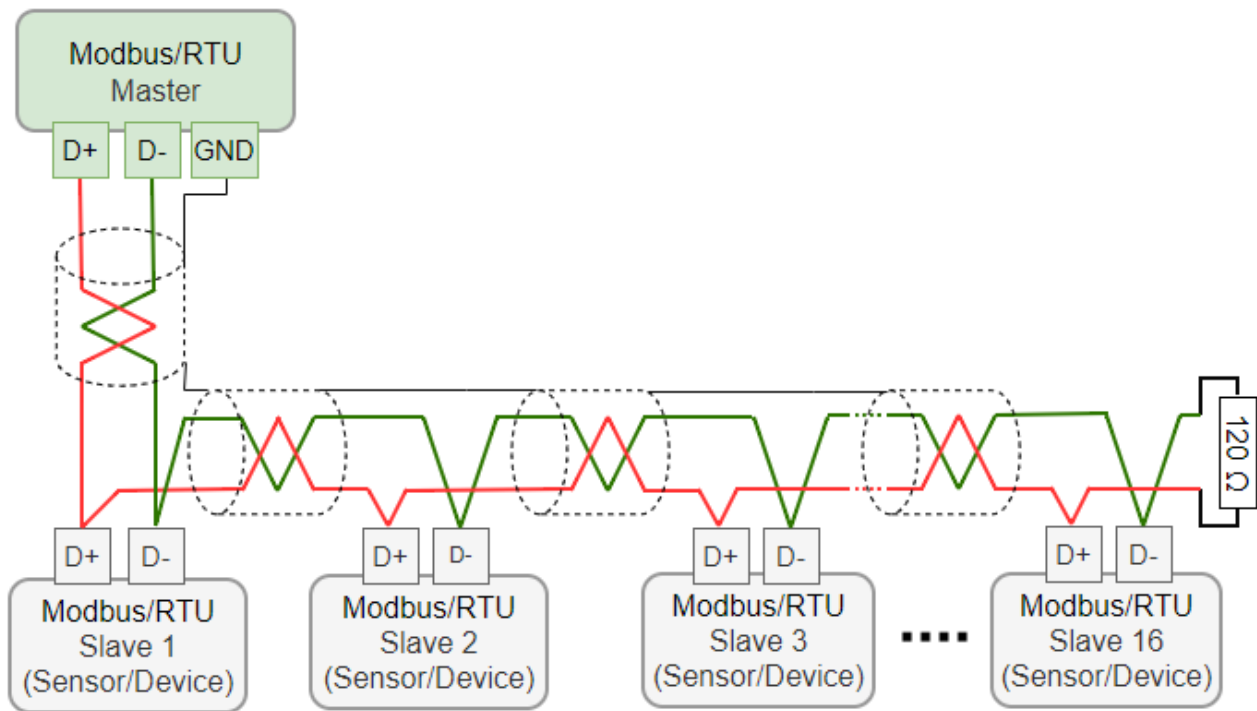


8.3.2.2 Modbus/RTU-Verdrahtung und Kabeltyp

Um eine stabile Kommunikation zu gewährleisten, muss für die Installation der Modbus/RTU-Kommunikation ein paarweise verdrilltes Buskabel gewählt werden.

- Die Spezifikationen des Buskabels müssen dem EIA485-Standard entsprechen, paarweise verdrillt und abgeschirmt sein, zum Beispiel 2 x 2 x 0,22 mm², Li-2YCY (A553 0123).
- Der Schirm muss an einem Ende mit dem Master-GND-Anschluss verbunden werden.
- Am Ende des Busses sollte ein 120-Ohm-Widerstand als Abschlusswiderstand platziert werden.

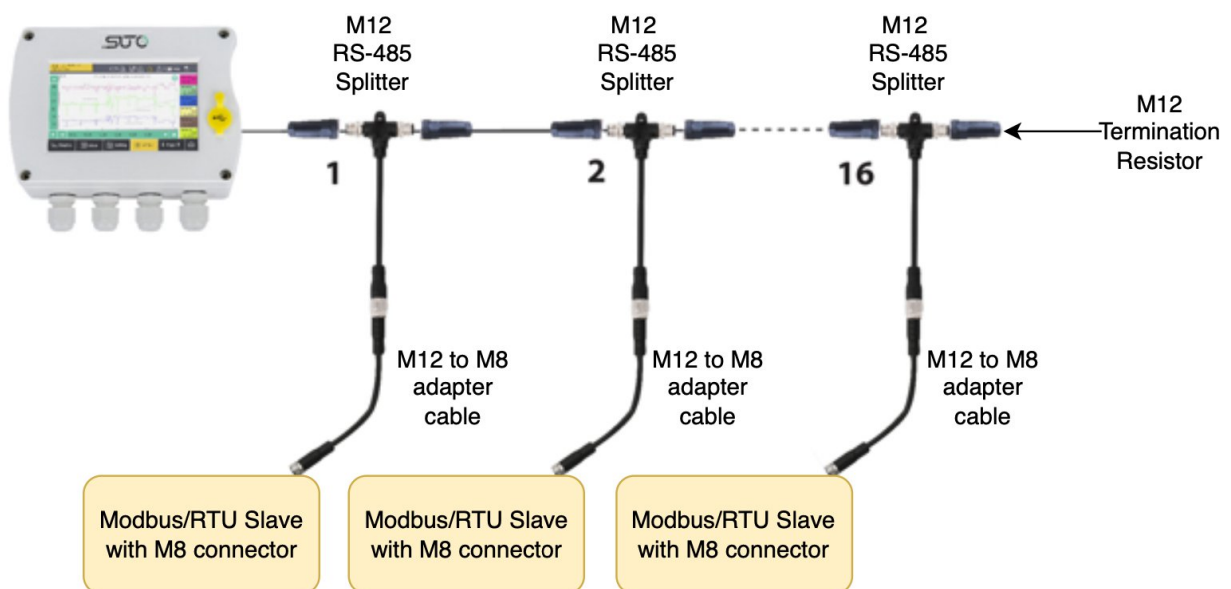
Siehe das folgendes Bild für Details.



8.3.2.3 Daisy-Chain mit RS-485-Splitter

Zum Anschluss des S418-V an die Daisy-Chain werden der RS-485-Splitter (A554 3310) und das M8-M12-Konverterkabel (A553 0161) benötigt.

Außerdem ermöglicht dies die einfache Platzierung des M12-Abschlusswiderstands (C219 0055) am letzten Splitter in der Bus-Kette. Siehe untenstehende Beispiele als Referenz.

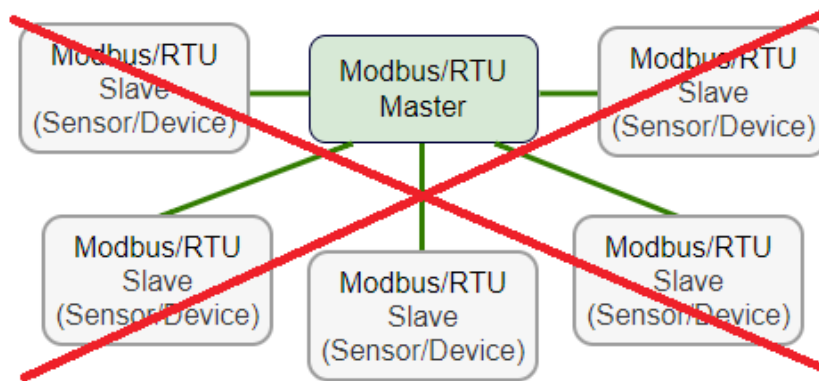


Anmerkung: S331 kann maximal 10 W Leistung für die angeschlossenen Sensoren bereitstellen. Wenn mehr Leistung benötigt wird, ist ein separates Netzteil erforderlich.

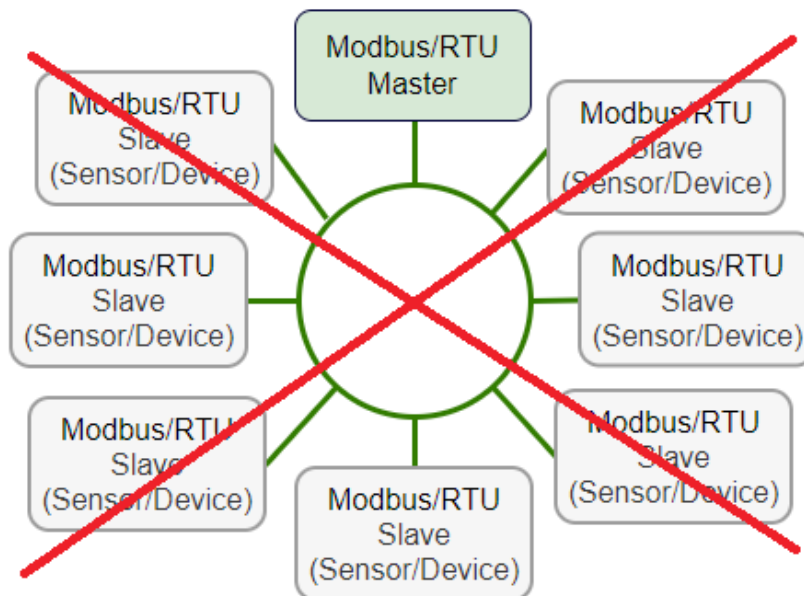
8.3.2.4 Topologie der Modbus/RTU Daisy-Chain

Die empfohlene Bustopologie ist der Anschluss von Geräten als Daisy-Chain, wie in der Abbildung in Abschnitt 8.3.2.1 Modbus/RTU Kabel-Länge dargestellt. Andere Verbindungstopologien werden nicht empfohlen und sollten vermieden werden.

Vermeiden Sie eine Verbindung von Slaves mit dem Master in Ring- oder Sterntopologie.



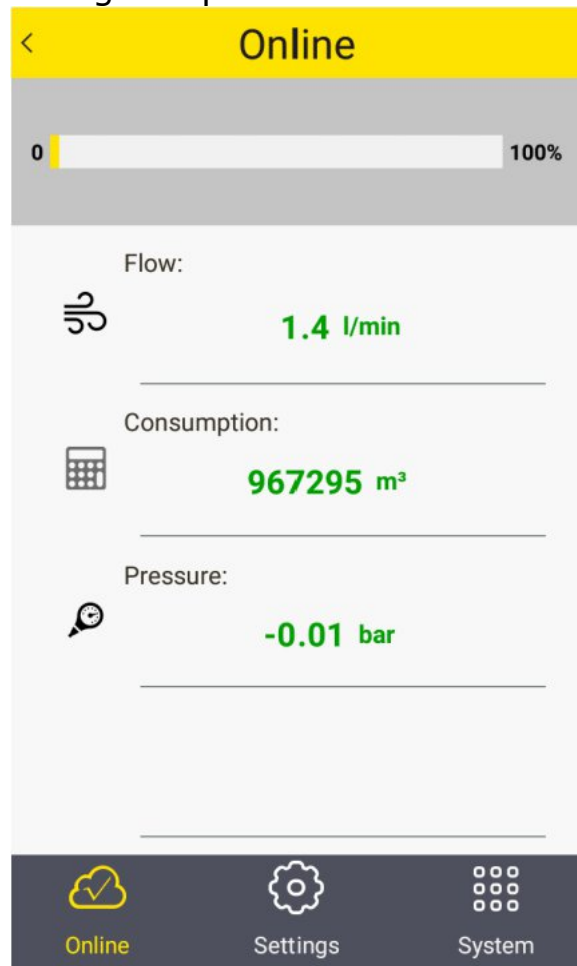
Vermeiden Sie eine Sterntopologie



Vermeiden Sie eine Ringtopologie

9 Konfiguration

Wenn Änderungen an den Einstellungen des S418-V vorgenommen werden müssen, laden Sie die S4C-FS Service App aus dem Google-Play-Store. Die App ist mit jedem Android oder iOS System mit Drahtlose Verbindung Unterstützung kompatibel.



Bevor Änderungen vorgenommen werden können, muss der QR Code auf dem Kalibrierzertifikates gescannt werden. Somit wird sichergestellt, dass nur berechtigte Personen Änderungen vornehmen können. Folgen Sie nun den Anweisungen der App.



ACHTUNG!

Änderungen an den Einstellungen können zu falschen Messergebnissen führen. Kontaktieren Sie den Hersteller, wenn Sie mit den Einstellungen nicht vertraut sind.

10 Messwerterfassung

Der S418-V bietet die Möglichkeit der Datenerfassung, um die Speicherung und Analyse der Messdaten über einen längeren Zeitraum zu ermöglichen.

10.1 Datenlogger

Lernen Sie die Funktionsweise der Datenerfassung kennen, bevor sie zum Einsatz kommt:

- Mit der S4C-FS App kann die Datenerfassung an- und ausgeschaltet und die Abtastrate beliebig eingestellt werden.
- Standardmäßig ist die Datenerfassung ausgeschaltet. Sobald Sie die Erfassung aktiviert haben, werden die Daten erfasst und bei Deaktivierung umgehend wieder gestoppt.
- Der S418-V sichert alle Daten in einer Datei. Jede Speicherung erfolgt mit Zeitstempel und umfasst alle Messwerte bis zu diesem Zeitpunkt (Durchfluss, Verbrauch, Druck und Temperatur).
- Der S418-V speichert bis zu 5,6 Mill. Einträge. Dies ermöglicht 64 Tage eine sekundlichen Abtastrate.
- Wenn die Speicherkapazität erreicht ist, wird die älteste Datei überschrieben.
- Um die Werte auszulesen, installieren Sie die S4A Software (Version 1.1.2 oder nachfolgende) auf einem Windows basierendem Rechner. Die Software wurde von SUTO speziell für diese Anwendung erstellt. Verbinden Sie ebenfalls den Rechner mit dem S418-V mittels USB Kabel.
- Der S418-V speichert die Daten in einer Datei, das Auslesen erfolgt dann ggf. in unterteilten Dateien. Dies passiert wenn folgendes eingetreten ist:
 - wenn die Abtastrate geändert wurde, speichert S4A die Daten nach dem Auslesen in unterschiedliche Dateien
 - wenn der S418-V die Datenerfassung stoppt (z.B. beim Ausschalten) und innerhalb von 24h wieder aktiviert, speichert S4A die Daten weiterhin in einer Datei. Ist die zeitliche Lücke größer, speichert S4A die Daten in einer neuen Datei.
- S4A ermöglicht eine graphische Darstellung der Messwerte, die in einer Datei gespeichert sind.

10.2 Betriebsarten

10.2.1 Logger Einstellungen

Der S418-V Daten Logger wird durch die S4C-FS App kontrolliert und konfiguriert.

1. Installieren und Starten Sie die S4C-FS App.
Weitere Informationen können der Anleitung S4C-FS entnommen werden.
2. Über **Settings** > **Logger Settings** kommen Sie in das Menü, in dem alle Logger relevanten Einstellungen vorgenommen werden können.

Parameter	Beschreibung
Logger Status	Zum Starten oder Stoppen des Loggers.
Start Date & Time	Zur Ansicht des Zeitstempels der ersten Speicherung.
Stop Date & Time	Zur Ansicht des Zeitstempels der letzten Speicherung.
Number of Samples	Zur Ansicht der Anzahl der gespeicherten Dateien im S418-V Daten Logger.
Sampling Rate(mm:ss)	Zum Spezifizieren der Abtastrate.

10.2.2 Logger Analyse und Export

Verwenden Sie die S4A Software zum Lesen und Analysieren und Exportieren der gespeicherten Messwerte im S418-V.

1. Laden Sie die S4A Software unter **Support** > **Downloads** > **Apps** von der SUTO Webseite (<http://www.suto-itec.com>)
2. Installieren Sie die Software durch einen Doppelklick auf die EXE Datei.
3. Starten Sie die Software.
4. Durch Drücken von „Detect“ wird die Kommunikation mit dem S418-V erkannt und hergestellt.
5. Deaktivieren Sie den Datenlogger im S418-V.

Hinweis: Bevor Sie die Logdatei mit der S4A-Software aus dem S418-V auslesen können, müssen Sie den Datenlogger deaktivieren, damit die Datei gelesen werden kann.

6. Durch Drücken von „Read“ werden die Daten ausgelesen, die während der spezifizieren Zeit gespeichert wurden.

Read logged data

Rec. Numbers 569

Time period 10.16.2018 18:21:13 - 10.29.2018 11:11:33

Last hour Last day Last week Last month Time period

Which period you want to select?

Date Hour Date Hour

Tue 10/16/2018 18 To Mon 10/29/2018 11

Read

7. Durch Drücken von „File“ werden die Messdaten graphisch dargestellt und wenn gewünscht im Excel oder CSV Format exportiert.

Weitere Informationen über die Betriebsarten der S4A erhalten Sie durch Drücken von „Help“ in der rechten oberen Ecke.

11 Kalibrierung

Der Sensor wurde werksseitig kalibriert. Das genaue Datum kann dem mitgelieferten Datenblatt entnommen werden. Die Genauigkeit des Sensors ist auf die Umgebungsbedingungen eingestellt. Parameter wie Öl, hohe Feuchtigkeit oder anderer Einflüsse können die Kalibrierung und somit auch die Genauigkeit beeinflussen. Es wird empfohlen den Sensor jährlich zu kalibrieren. Die Kalibrierung ist kein Bestandteil der Garantie. Kontaktieren Sie dazu bitte den Hersteller.

12 Wartung

Zur Reinigung des Geräts wird empfohlen, nur destilliertes Wasser oder Isopropylalkohol zu verwenden. Kann die Verschmutzung nicht entfernt werden, muss das Gerät vom Hersteller überprüft und gewartet werden.

13 Entsorgung



Elektronische Geräte sind recycelbar und gehören nicht in den normalen Hausmüll. Der Sensor, die Zubehörteile und dessen Verpackungsmaterial müssen gemäß Ihren lokalen, gesetzlich festgelegten Anforderungen entsorgt werden. Die Entsorgung kann auch über den Hersteller erfolgen, hierfür kontaktieren Sie bitte den Hersteller.

14 Appendix - Spezifikation

14.1 Fehlercode

Wenn ein Fehlercode im Display erscheint, kann dieser anhand der nachfolgenden Tabelle identifiziert werden

Fehlermeldung	Beschreibung
Er. 01	Fehler bei der Uhrzeit
Er. 02	ADC Fehler
Er. 04	EEPROM Fehler
Er. 08	NADN Flash Fehler
Er. 10	Fehler beim Drucksensor
Er. 20	Fehler beim Durchflusssensor
Er. 30	Fehler beim Temperatursensor
Er. 40	Drahtlose Verbindung Fehler
Er. 50	Ausfall des Loggers

14.2 Auftragstabelle

Best.-Nr.	Code	Beschreibung
S695 419	S418-V	S418-V Kompakter Thermischer Massendurchflussmesser, 1.5% o.RDG., 24 VDC

Anschlussgewinde

S695 419	0	DN8 G Innengewinde
	1	DN15 G Innengewinde
	2	DN20 G Innengewinde
	3	DN25 G Innengewinde

Ausgabe

A1455	A	Analog 4 ... 20 mA, pulse
A1456	B	Digital Modbus/RTU
A1457	C	Digital M-Bus
	A	Mit SI-Einheiten
A1459	B	Mit imperialen Einheiten anstelle von SI-Einheiten

Richtung anzeigen

	A	Standard-Anzeigerichtung
A1460	B	Umkehrung der Anzeigerichtung

Accessories

Best.-Nr.	Beschreibung
A554 3315	T-BOX für S418-V Modbus/M-Bus-Systeme, inklusive 2 m Kabel mit M8-Stecker
A554 0109	Hauptstromversorgung 100-240 VAC / 24 VDC, 0,5 A, 2 m Kabel mit M8-Stecker
A553 0137	Verbindungskabel S418-V zu S 551, 5 m
C190 0605A	Gewintheadapter, NPT1/4,, innen auf G1/4" außen, SUS316L mit kombinierter Dichtung
C190 0605B	Gewintheadapter, NPT1/2,, innen auf G1/2" außen, SUS316L mit kombinierter Dichtung
C190 0605C	Gewintheadapter, NPT3/4,, innen auf G3/4" außen, SUS316L mit kombinierter Dichtung
C190 0605D	Gewintheadapter, NPT1,, innen auf G1" außen, SUS316L mit kombinierter Dichtung
C190 0605E	Gewintheadapter, NPT1-1/4,, innen auf G1-1/4" außen, SUS316L mit kombinierter Dichtung

SUTO iTEC GmbH

Grißheimer Weg 21
D-79423 Heitersheim
Germany

Tel: +49 (0) 7634 50488 00

Email: sales@suto-itec.com

Website: www.suto-itec.com

All rights reserved ©

SUTO iTEC (ASIA) Co., Ltd.

Room 10, 6/F, Block B, Cambridge Plaza
188 San Wan Road, Sheung Shui, N.T.
Hong Kong

Tel: +852 2328 9782

Email: sales.asia@suto-itec.com

Website: www.suto-itec.com

Modifications and errors reserved

S418-V_IM_DE_V2025-1-1
