

Gebrauchs- und Montageanleitung

S431 OEM V2

Pitotrohr-Kompressor-Durchflussmesser (Inline)



Sehr geehrter Kunde,

vielen Dank, dass Sie sich für eines unserer Produkte entschieden haben.

Lesen Sie die Gebrauchs- und Montageanleitung sorgfältig durch, bevor Sie das Gerät in Betrieb nehmen. Der Hersteller haftet nicht für Schäden, die durch nicht bestimmungsgemäßen Gebrauch, falsche Montage oder falsche Bedienung verursacht werden.

Sollte das Gerät auf eine andere Art und Weise, wie in der Anleitung beschrieben, benutzt werden, entfällt die Garantie und der Hersteller wird von jeglicher Haftung ausgeschlossen.

Das Gerät ist ausschließlich für den beschriebenen Zweck bestimmt und darf nur dafür verwendet werden.

SUTO iTEC GmbH bietet keine Garantie für andere Anwendungen.

Überarbeitung: 2025-1

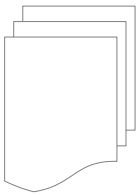


Letzte Änderungen: Dezember 2025

Inhaltsverzeichnis

1	Sicherheitshinweise.....	4
2	Registrierte Marken.....	6
3	Anwendung.....	7
4	Merkmale	7
5	Technische Daten.....	8
5.1	Allgemein.....	8
5.2	Signal / Schnittstelle und Versorgung.....	9
5.3	Allgemeine Daten.....	9
5.4	Volumenstrombereiche	10
6	Maßzeichnung.....	12
7	Installation	13
7.1	Installationsoptionen.....	13
7.2	Einlass und Auslass Strecken.....	14
7.3	Schweissnippel und Schweissvorrichtung.....	15
7.4	Ausbauen des Durchflussmesser	18
7.5	Elektrischer Anschluss	19
8	Konfiguration	20
8.1	Registrierung.....	20
8.2	Verwendung der Service-App S4C-FS.....	21
8.2.1	Durchflusseinstellungen.....	22
8.2.2	Einheiten-Einstellungen.....	23
8.2.3	Null-Durchfluss-Kalibrierung	24
8.2.4	Benutzer-Kalibrierung.....	25
8.2.5	Einstellungen hochladen.....	26
8.2.6	Herunterladen von Einstellungen.....	28
9	Signalausgang.....	30
9.1	Analogausgang	30
9.2	Impulsausgang	30
9.3	Modbus Schnittstelle	32
9.4	Verbindung zwischen S431 und Kundengeräten.....	34
10	Wartung	35
11	Entsorgung.....	35

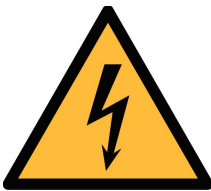
1 Sicherheitshinweise



Bitte überprüfen Sie ob diese Gebrauchsanleitung dem Geräte-Typ entspricht.

Bitte beachten Sie in dieser Anleitung alle angegebenen Hinweise. Sie beinhaltet wesentliche Informationen, welche bevor und während der Installation, im Betrieb und bei Wartungsarbeiten beachtet werden müssen. Daher ist die Bedienungsanleitung von den Technikern wie auch von dem verantwortlichen Betreiber / Fachpersonal sorgfältig zu lesen.

Die Bedienungsanleitung muss jederzeit und in unmittelbarer Nähe des Einsatzortes verfügbar sein. Im Falle von Unklarheiten oder Fragen bezüglich der Bedienungsanleitung oder dem Gerät, kontaktieren Sie bitte den Hersteller.

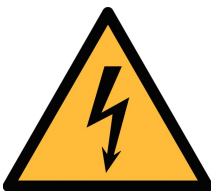


WARNUNG!

Druckluft!

Jeglicher Kontakt mit schnell entweichender Druckluft oder berstenden Anlageteilen kann zu schweren Verletzungen oder zum Tod führen!

- Überschreiten Sie nicht den maximal erlaubten Druckbereich (siehe Sensoretikett).
- Benutzen Sie ausschließlich druckfestes Installationsmaterial.
- Verhindern Sie, dass Personen von entweichender Druckluft oder von berstenden Anlagenteile getroffen werden können.
- Während den Wartungsarbeiten darf kein Druck auf der Anlage herrschen.



WARNUNG!

Netzspannung!

Jeglicher Kontakt mit unter Spannung stehenden Teilen kann einen elektrischen Schlag mit schweren Verletzungen oder den Tod zur Folge haben.

- Beachten Sie alle geltenden Vorschriften für elektronische Installationen.
- Während den Wartungsarbeiten muss sich das Gerät im spannungsfreien Zustand befinden.

- Alle elektronischen Arbeiten dürfen nur von befugtem Fachpersonal durchgeführt werden.

**VORSICHT!****Unzulässige Betriebsparameter!**

Bei Über- oder Unterschreitung der Parameter besteht Gefahr für Mensch und Material und es können Funktions- und Betriebsstörungen auftreten.

- Überschreiten Sie nicht die zugelassenen Betriebsparameter.
- Das Gerät darf nur innerhalb der zulässigen Grenzwerte betrieben werden.
- Über- oder Unterschreiten Sie nicht die zugelassene Lager- und Betriebstemperatur bzw. den Druck.
- Das Gerät sollte regelmäßig gewartet und kalibriert werden (mindestens einmal im Jahr).

Allgemeine Sicherheitshinweise

- Es ist nicht erlaubt das Gerät in explosiver Umgebung zu betreiben.
- Bitte beachten Sie die nationalen Bestimmungen und Sicherheitsvorschriften bevor/während der Installation und im Betrieb.

Hinweis

- Umbauten oder Veränderungen am Gerät sind unzulässig.

**VORSICHT!****Messwerte können fehlerhaft sein!**

Das Gerät muss korrekt installiert und regelmäßig gewartet werden, sonst kann es zu fehlerhaften Messwerten und Fehlinterpretationen kommen.

- Beachten Sie immer die Flussrichtung bei der Installation des Sensors. Die Richtung ist am Gehäuse angegeben.
- Überschreiten Sie nicht die maximale Betriebstemperatur an der Sensorspitze.

Transport und Lagerung

- Stellen Sie sicher, dass die Transporttemperatur des Sensors zwischen -30°C ... $+70^{\circ}\text{C}$.
- Es wird empfohlen den Sensor in der Original-Verpackung zu transportieren.
- Stellen Sie sicher, dass die Lagertemperatur des Sensors zwischen -30°C ... $+70^{\circ}\text{C}$ liegt.
- Vermeiden Sie direkte UV- und Sonneneinstrahlung während der Lagerung.
- Während der Lagerung sollte die Luftfeuchtigkeit $<95\%$ sein; keine Kondensation.

2 Registrierte Marken

SUTO®	Eingetragenes Warenzeichen von SUTO iTEC
MODBUS®	Eingetragenes Warenzeichen von der Modbus Organization, Hopkinton, USA
Android™, Google Play	Eingetragenes Warenzeichen von Google LLC

3 Anwendung

Der S431 OEM Pitotrohr-Kompressor-Durchflussmesser ist für die Messung der Luftlieferung eines Kompressors konzipiert. Er kann an der Druckseite im Kompressor installiert werden, wo feuchte und verunreinigte Luft auftritt.

Das S431 kann die folgenden Parameter für Druckluft oder Gase messen:

Parameter	Standard-Einheit
Tatsächliche Geschwindigkeit	m/s
Volumetrischer Durchfluss	Sm ³ /h
Druck	bar
Gesamtverbrauch	Sm ³
Temperatur	°C

4 Merkmale

- Messung von Durchfluss, Druck und Temperatur am Ausgang des Kompressors
- Messung von feuchter Luft und Luft mit hohen Temperaturen
- Die minimale Abschneidegeschwindigkeit beträgt 5 m/s, wodurch die Messgenauigkeit auch im unteren Bereich gewährleistet ist.
- Berechnung des Gesamtverbrauchs
- Keine Anforderungen an gerade Rohre -- wenn das S431 auf dem Kompressorprüfstand kalibriert wird
- Einfache Montage auf Schweißnippel
- Robustes Design für raue Umgebungen: Umgebungstemperaturen bis zu 90°C, vibrationsgeschützt
- Keine mechanischen Verschleißteile
- Ein Sensor für DN50 ... DN900
- Benutzerkalibrierung über mobile App am Kompressorprüfstand
- Analog- und Impulsausgang oder Modbus/RTU-Ausgang

5 Technische Daten

5.1 Allgemein

Durchfluss	
Genauigkeit *	$\pm(1,5\%$ vom Messwert + $0,3\%$ des Skalenendwertes)
Wählbare Einheiten Volumetrischer Durchfluss: Massendurchfluss: Tatsächliche Geschwindigkeit:	Sm ³ /h, Sm ³ /min, Sl/min, Sl/s, Scfm kg/h, kg/min, kg/s, t/h, lb/h m/s, ft/min
Messbereich	Siehe Tabelle unter 5.4
Reproduzierbarkeit	0,5 % des Messwerts
Sensor	Differenzdrucksensor mit Staurohr
Abtastrate	3/sec
Turndown-Verhältnis	40:1
Reaktionszeit (t ₉₀)	2 sec
Verbrauch	
Wählbare Einheiten	Sm ³ , Sft ³ , t, lb, Sl, kg
Pressure	
Genauigkeit	0,5% FS
Wählbare Einheiten	bar, psi, kPa, MPa
Messbereich	0 ... 1,6 MPa (g)
Sensor	Piezzo-Widerstandssensor
Temperatur	
Genauigkeit	0,5 °C
Wählbare Einheiten	°C, °F
Messbereich	-20 ... +120°C
Sensor	Pt1000
Referenzbedingungen	
Wählbare Bedingungen	20 °C 1000 mbar (ISO1217) 0 °C 1013 mbar (DIN1343) frei einstellbar

5.2 Signal / Schnittstelle und Versorgung

Analogausgang	
Signal	4 ... 20 mA
Skalierung	0 ... max. Durchfluss
Laden Sie	250R
Aktualisierungsrate	1/sec
Impulsausgang	
Signal	Max. 30 V, 200 mA
Skalierung	1 Impuls pro Verbrauchseinheit
Feldbus	
Protokoll	Modbus/RTU
Angebot	
Stromversorgung	12 ... 36 VDC; 60 mA, 1.5 W

5.3 Allgemeine Daten

Konfiguration	
Drahtlos	S4C-FS App für Mobiltelefone
Material	
Gehäuse	PC + ABS
Benetzte Teile	Rostfreier Stahl 1,4404 (SUS 316L)
Sonstiges	
Elektrischer Anschluss	1 x M12 (5-pole)
Schutzklasse	IP65
Zulassungen	CE, RoHS, FCC
Prozessanschluss	M32 x 1.5 mm Einschweißnippel
Gewicht	1,7 kg
Betriebsbedingungen	
Mittel	Feuchte/trockene Luft, andere Gase
Mittlere Qualität	Nicht korrosiv
Mittlere Temperatur	-20 ... +120°C
Mittlere Luftfeuchtigkeit	Keine Anforderungen

Betriebsdruck	0 ... 1,6 MPa (g)
Temperatur in der Umgebung	-20 ... +85°C
Luftfeuchtigkeit der Umgebung	<95 % rH
Lagertemperatur	-30 ... 70°C
Temperatur beim Transport	-30 ... 70°C
Rohrgrößen	≥DN50

* Die angegebene Genauigkeit gilt nur innerhalb der minimalen und maximalen Durchflüsse, die in Abschnitt 5.4 angegeben sind.

5.4 Volumenstrombereiche

Die Messbereiche werden unter folgenden Bedingungen angegeben:

- Standard-Durchfluss in Luft
- Referenzdruck: 1.000 hPa
- Referenztemperatur: +20°C
- Abschneidegeschwindigkeit: 5 m/s

Rohr			Volumendurchfluss			
			Standard		High-speed	
Inch	DN	Innendurchmesser (mm)	Min	Max	Min	Max
			Sm ³ /h		Sm ³ /h	
2"	DN50	53,1	31	1.298	32	1.687
2½"	DN65	68,9	55	2.218	55	2.883
3"	DN80	80,9	76	3.084	76	4.010
4"	DN100	100	117	4.760	117	6.189
5"	DN125	125	184	7.500	184	9.751
6"	DN150	150	267	10.854	266	14.110
8"	DN200	200	478	19.482	477	25.327
10"	DN250	250	745	30.465	747	39.605
12"	DN300	300	1.076	43.870	1.076	57.031

Bemerkungen:

- Der Durchfluss wird auf der Grundlage von Luft mit 6 bar(g), 70°C und 90% Luftfeuchtigkeit berechnet.
- Der Durchflussmessbereich hängt mit dem tatsächlichen Innendurchmesser des installierten Rohrs zusammen. Unterschiede im Innendurchmesser führen zu unterschiedlichen maximalen und minimalen Durchflusswerten. Der genaue Bereich kann mit der Flow Range Software berechnet werden, der online auf www.suto-itec.com verwendet werden kann, indem Sie auf **Support > Durchflussbereich-Rechner klicken**.

AUSWAHL DER SENSOREN

Sensor-Typ

S431

Messstrecke

DN8

Messbereich

Niedrig

Innendurchmesser des Rohres

54.0

AUSGABEN DES RECHNERS

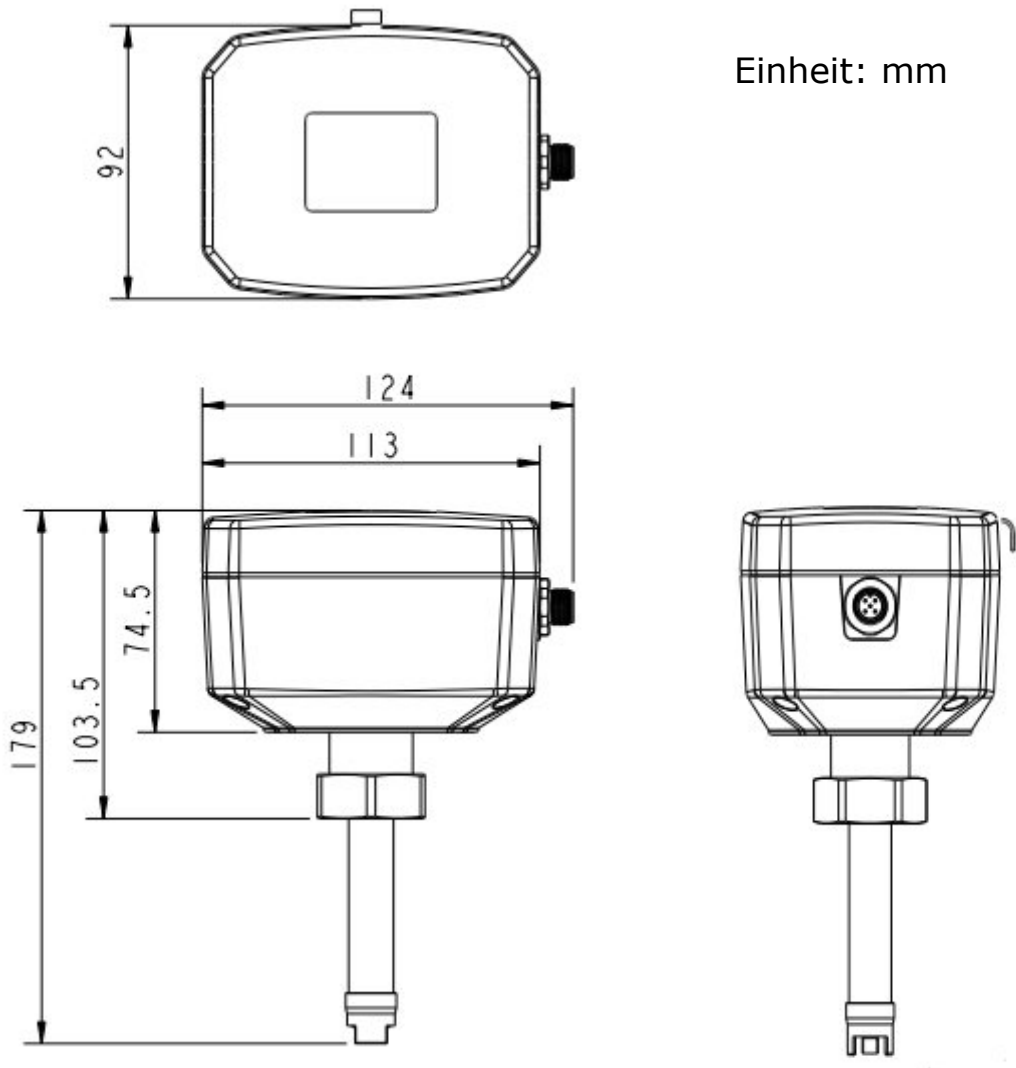
Max. Durchfluss	K.A.	Sm³/h
--------------------	-------------	-------------------------

Min. Durchfluss	K.A.	Sm³/h
--------------------	-------------	-------------------------

Max. Geschwindigkeit	K.A.	Sm/s
-------------------------	------	------

Min. Geschwindigkeit	K.A.	m/s
-------------------------	------	-----

6 Maßzeichnung



7 Installation

Stellen Sie sicher, dass alle hier aufgelisteten Komponenten mit geliefert wurden.

Anz.	Beschreibung	Teile Nr.
1	S431 OEM Pitotrohr-Kompressor-Durchflussmesser (Inline)	S695 4312
1	Ausgang Option Analog/Impuls Modbus/RTU	A4314 A4315
1	O-Ring	-
1	M12-Kabel 5 m mit offenen Enden	A553 0104
1	Bedienungsanleitung	-
1	Kalibrierzertifikat	-

Bemerkungen: Für die verschiedenen Installationen sind Schweißnippel erhältlich, die separat bestellt werden können.

7.1 Installationsoptionen

Es gibt 2 Installationsmöglichkeiten:

- Einbau im Kompressor

Diese Installation erfordert eine Kalibrierung des S431 zusammen mit dem Kompressor auf dem Prüfstand des Kompressorherstellers. Informationen zur Kalibrierung finden Sie im Abschnitt 8.2.4 Benutzer-Kalibrierung.

- Installation außerhalb des Kompressors

Für diese Installation ist eine Kalibrierung im Kompressorprüfstand nicht erforderlich, wenn die Ein- und Auslasstrecken erfüllt werden, siehe Abschnitt 7.2 Einlass und Auslass Strecken.

7.2 Einlass und Auslass Strecken

Ungestörtes Strömungsverhalten wird erzielt, wenn die Abschnitte vor dem Durchflussmesser (Einlass) und hinter dem Durchflussmesser (Auslass) ausreichend lang, absolut gerade und frei von Hindernissen, wie Kanten, Nahtverbindungen, Kurven etc., sind.

Bitte achten Sie darauf, dass genug Platz für eine angemessene Installation vorhanden ist.

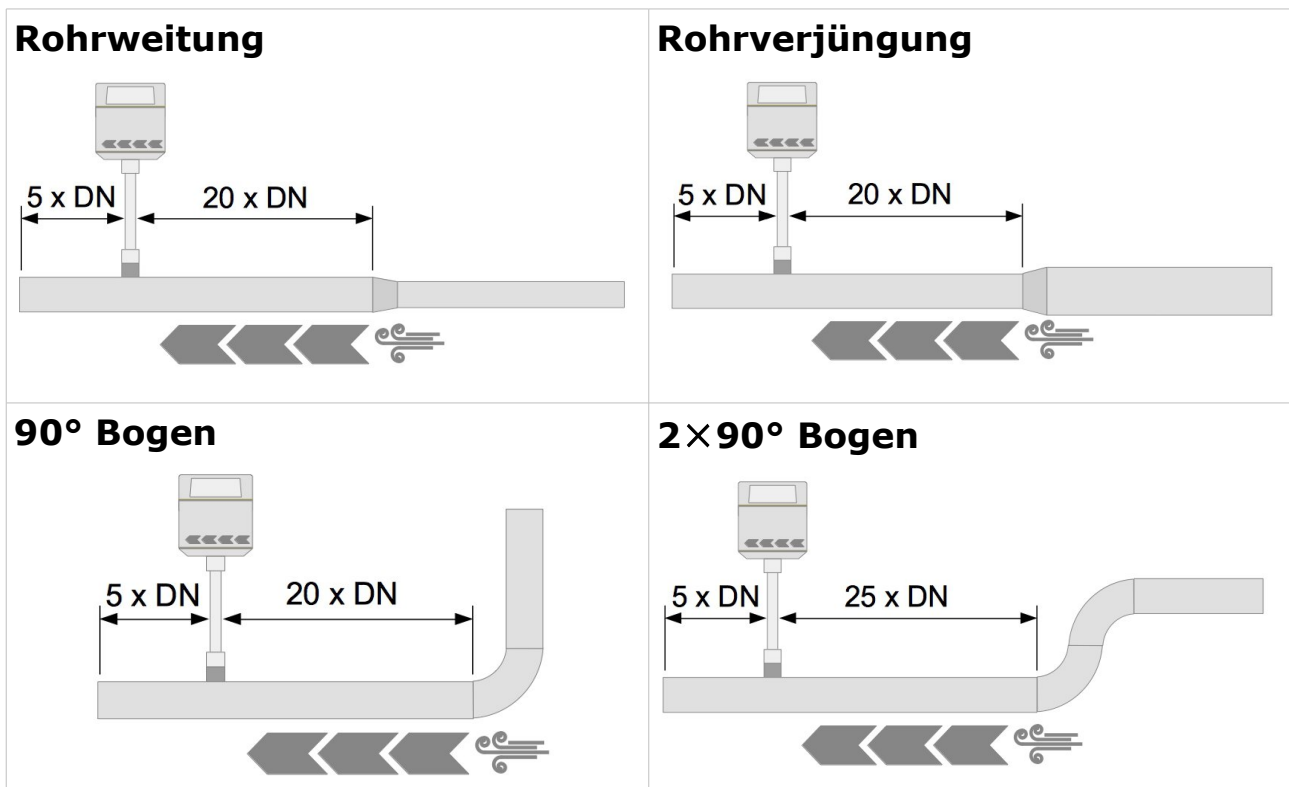


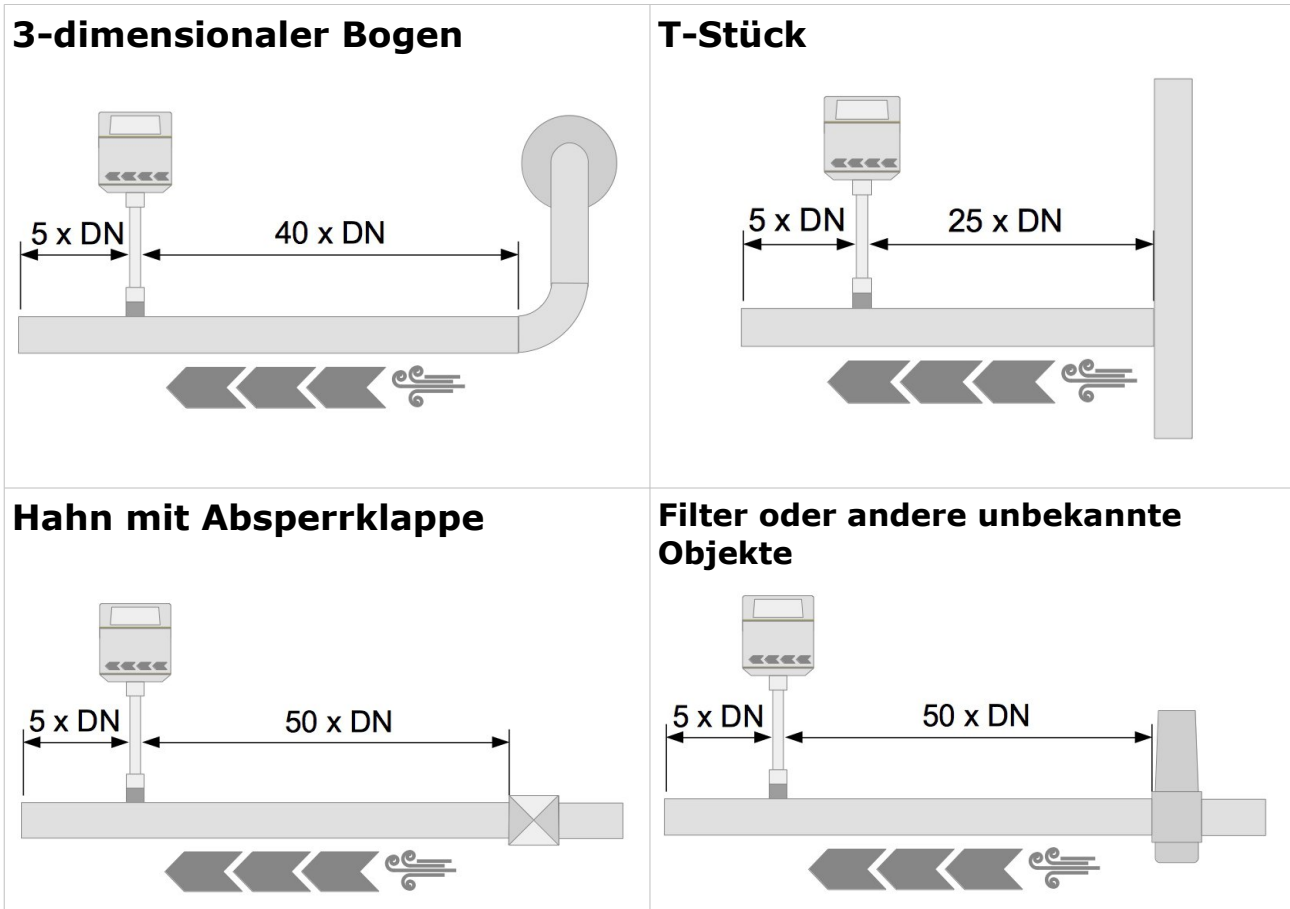
VORSICHT!

Fehlerhafte Messungen sind möglich, wenn der Durchflussmesser nicht korrekt installiert ist.

- Achten Sie auf den Bereich des Einlasses und Auslasses. Hindernisse können Turbulenzen gegen die Strömungsrichtung wie auch mit der Strömungsrichtung hervorrufen.
- Der Durchflussmesser ist nur für den Innenbereich ausgelegt. Bei einer Installation im Außenbereich, muss der Durchflussmesser vor Sonneneinstrahlungen und Regen geschützt werden.

Bemerkung: Bei jeder Kombination der folgenden Situationen muss der längste gerade Einlassabschnitt beibehalten werden.





7.3 Schweissnippel und Schweissvorrichtung

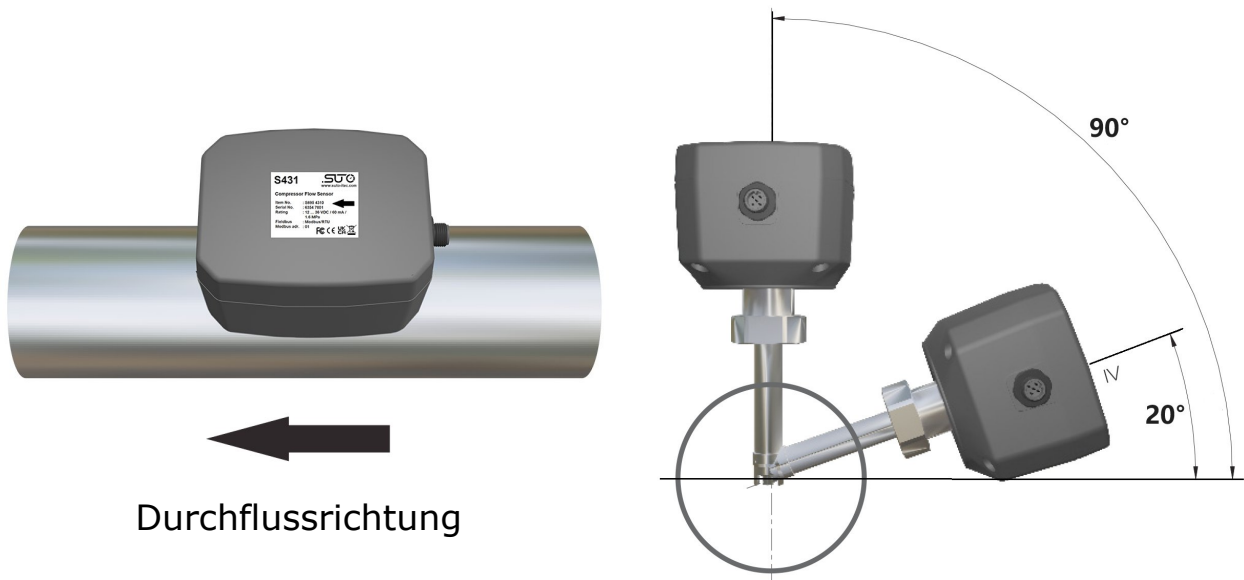
Um den Durchflussmesser zu installieren, muss zunächst ein Loch wie folgt gebohrt werden:

- Der Durchmesser der Bohrung beträgt 18 mm für den Einbau in ein horizontales Rohr.
- Der Durchmesser der Bohrung beträgt 21 mm für den Einbau in ein vertikales Rohr.

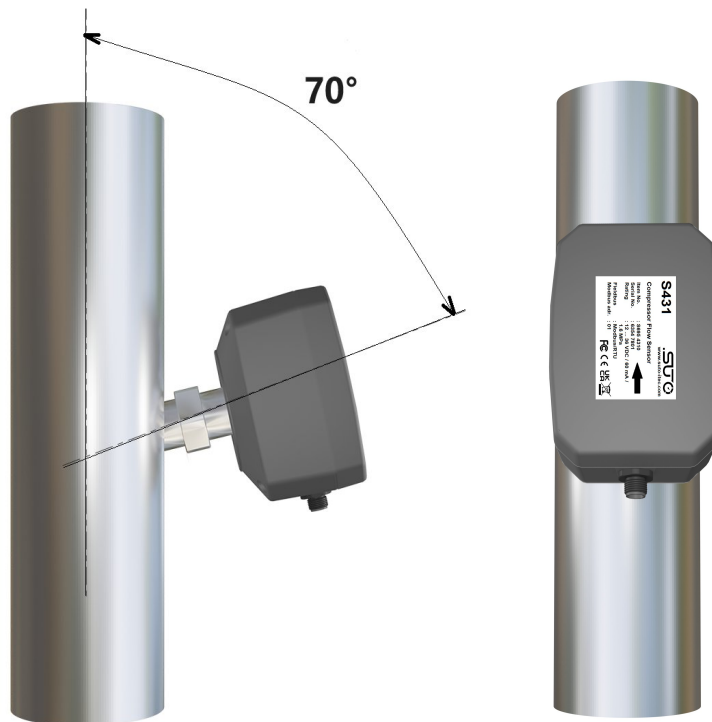
Anschließend wird ein Schweißnippel auf das Rohr geschweißt. Es sind 4 Typen erhältlich:

Teile Nr.	Beschreibung
A4310	Einschweißnippel DN50 ... DN80 für horizontale Installation
A4311	Einschweißnippel DN100 ... DN900 für horizontale Installation
A4312	Einschweißnippel DN50 ... DN80 für vertikale Installation
A4313	Einschweißnippel DN100 ... DN900 für vertikale Installation

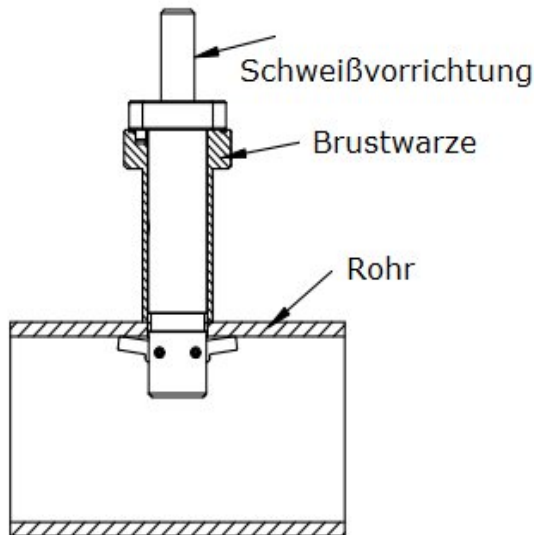
Horizontale Installation - S695 4310



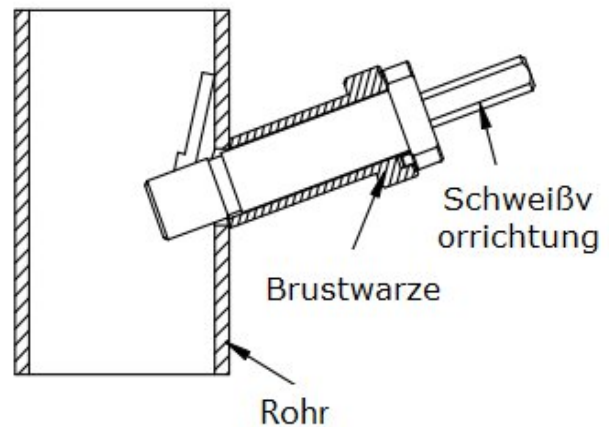
Vertikale Installation - S695 4311



Darüber hinaus können Sie auch die maßgeschneiderte Schweißvorrichtung für die Schweißverarbeitung verwenden, um die beste Positionierung und Schweißqualität zu erhalten, wie unten gezeigt.



Schweißvorrichtung in einem horizontalen Rohr

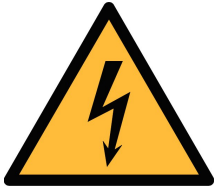


Schweißvorrichtung in einem vertikalen Rohr

Die Typen der Schweißvorrichtungen und ihre Bestellnummern sind wie folgt:

Teile Nr.	Beschreibung
A695 4310	Einschweißvorrichtung DN50 ... DN80 für horizontale Installation
A695 4311	Einschweißvorrichtung DN100 ... DN900 für horizontale Installation
A695 4312	Schweißvorrichtungen DN50 ... DN80 für vertikale Installation
A695 4313	Schweißvorrichtungen DN100 ... DN900 für vertikale Installation

7.4 Ausbauen des Durchflussmesser



WARNUNG!

Der Ausbau von Durchflussmesser unter Druck kann gefährlich sein! Beachten Sie, dass der Durchflussmesser herausgeschiesse kann, wenn Sie die unten beschriebenen Schritte nicht sorgfältig befolgen!

Zu Ihrer Information: Der Ausbau des Durchflussmessers ist nur im drucklosen Zustand erlaubt!

Gehen Sie wie folgt vor, um den Durchflussmesser zu entfernen:

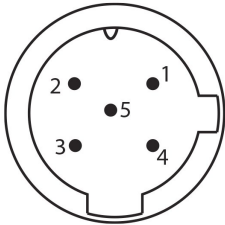
1. Halten Sie den Durchflussmesser fest.
2. Lösen Sie langsam die Überwurfmutter an dem Anschlussgewinde.
3. Ziehen Sie den Sensor langsam heraus.
4. Der Anschlussnippel kann mit einer optionalen Klappe geschlossen werden. So kann das System, während den Wartungsarbeiten, weiterbetrieben werden.

Führen Sie die folgenden Schritte aus, um den Durchflussmesser nach der Wartung wieder einzubauen:

1. Legen Sie den O-Ring in die Aussparung der Anschlussmutter.
2. Setzen Sie den Durchflussmesser wieder in das Rohr ein.
3. Ziehen Sie die Überwurfmutter fest.

7.5 Elektrischer Anschluss

Der S431 verfügt über einen 5-poligen M12-Stecker für die Stromversorgung und den Signalausgang.



5-poliges M12-Kabel mit offenen Enden enthalten

Weiblich (Ansicht von vorne)

Pin-Zuweisung des M12 Steckers (5-poligen)

Ausgang	Pin 1	Pin 2	Pin 3	Pin 4	Pin 5
Analog/Pulse	+I	-V _B	+V _B	SW	SW
Modbus	GND _M	-V _B	+V _B	D+	D-
Farbe	Braun	weiß	Blau	Schwarz	Grau

Legende zur Pin- Zuweisung

GND _M	Modbus Bezugsmasse
-V _B	Negative Versorgungsspannung
+V _B	Positive Versorgungsspannung
+I	Positives 4 ... 20 mA Signal
SW	Isolierter Impulsausgangsschalter
D+	Modbus/RTU-Daten +
D-	Modbus/RTU-Daten -
N/A	Nicht verfügbar



VORSICHT!

Schrauben Sie die M12 Stecker nicht mit zu hohem Kraftaufwand fest, die Pins könnten dadurch beschädigt werden.

8 Konfiguration

Nachdem Sie die Durchflussmesser installation abgeschlossen haben, können Sie die Sensoreinstellungen bei Bedarf mit der Service-App S4C-FS ändern.

Suche und Installation des S4C-FS sind wie folgt:

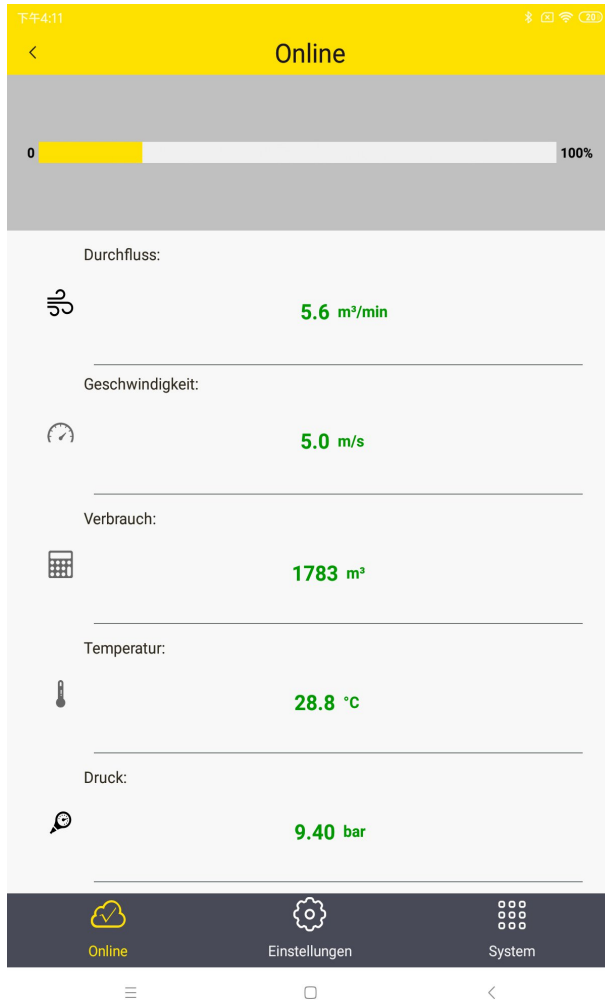
1. Laden Sie auf Ihrem Android-Gerät die S4C-FS-App aus dem Google Play Store oder von der SUTO-Website herunter. Für iOS Geräte laden Sie bitte die app vom Apple store.
2. Installieren Sie S4C-FS.

8.1 Registrierung

Vor Nutzung der S4C-FS App müssen Sie sich registrieren. Nur registrierte Benutzer können Einstellungen ändern. Bitte wenden Sie sich an unsere Serviceteams und geben Sie die erforderlichen Registrierungsinformationen an.

8.2 Verwendung der Service-App S4C-FS

Die S4C-FS ist eine Android und iOS App, mit der Sie Messwerte anzeigen, Einstellungen ändern und Kalibrierungen am S431 durchführen können.



Vorbereitung:

Schalten Sie das S431 ein. Als registrierter Benutzer können Sie sofort über eine drahtlose Verbindung auf den Durchflussmesser zugreifen. Wenn Sie kein registrierter Benutzer sind, müssen Sie den QR-Code auf dem Kalibrierungszertifikat scannen.

QR-Code scannen:

Wählen Sie im Menü **System** die Option **QR-Code scannen**.

Nach dem Scannen des QR-Codes wechselt das Signalsymbol von **Orange** zu **Grün**.

Nach Beendigung dieses Schrittes können Sie zum Online-Bildschirm zurückkehren und die Online-Werte einsehen.

8.2.1 Durchflusseinstellungen

Bevor eine Messung durchgeführt werden kann, müssen die Durchflusseinstellungen eingegeben werden.

Rohrdurchmesser

Geben Sie den Innendurchmesser des Rohrs an.

Gasart

Wählen Sie das zu messende Medium.

Durchfluss-Art

Wählen Sie Standarddurchfluss, tatsächlicher Durchfluss oder FAD (Free Air Delivery).

Gaskonstante

Sie wird über die gewählte Gasart eingestellt. Jede Gasart hat ihre eigenen spezifischen Gaskonstanten. Wenn die Gasart "andere" ist, müssen Sie eine Gaskonstante eingeben.

Einbautiefe des Sensors

Sie müssen die Einbautiefe von entweder 25 mm (DN50 ... DN80) oder 50 mm (>DN100) wählen.

Cut-Off velocity

Der Standardwert ist 20 Nm/s. Die Geschwindigkeitswerte unterhalb dieser Einstellung erscheinen als Null.

8.2.2 Einheiten-Einstellungen



Wählen Sie die gewünschte physikalische Einheit für die verschiedenen Messkanäle.

8.2.3 Null-Durchfluss-Kalibrierung

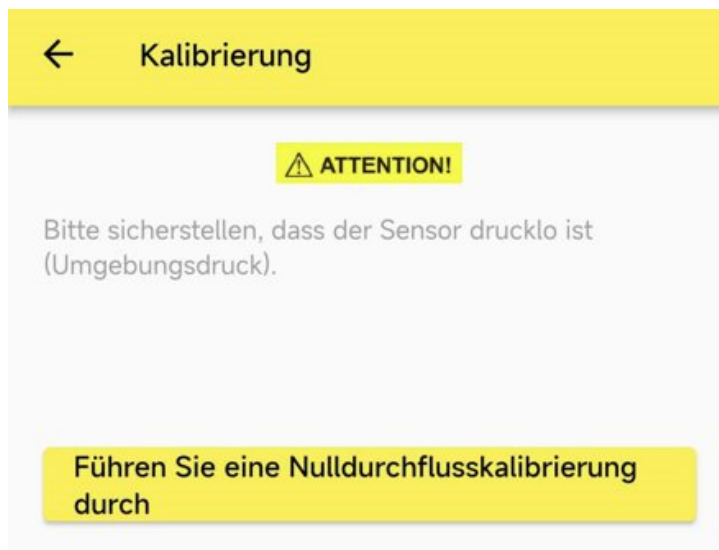
Diese Kalibrierung ist ein obligatorischer Vorgang nach dem Einbau des Durchflussmessers.

Bevor Sie mit der Null-Durchfluss-Kalibrierung beginnen, vergewissern Sie sich, dass der Durchflussmesser auf dem Schweißnippel montiert und der Kompressor ausgeschaltet ist - keine Luftlieferung!



Klicken Sie auf **Einstellungen** > **Kalibrierung** > **Null-Durchfluss-Kalibrierung**, um die Kalibrierungsseite aufzurufen.

Folgen Sie den Anweisungen auf dem Bildschirm, um die Null-Durchfluss Kalibrierung durchzuführen.



Achtung!

Eine Null-Druck-Kalibrierung ist nicht erforderlich.

8.2.4 Benutzer-Kalibrierung

Das S431 wurde vor der Auslieferung im Werk kalibriert. Falls die geforderten geraden Einlass- und Auslassstrecken nicht erfüllt werden können (z.B. Installation innerhalb von Kompressoren oder in der Nähe des Kompressorauslasses), ist eine Kalibrierung erforderlich. Kompressorenhersteller können eine Kalibrierung in ihrem Prüfstand gemäß ISO 1217 leicht durchführen.

Die Kalibrierung erfolgt in folgenden Schritten:

1. Starten Sie S4C-FS und wählen Sie zu Einstellungen > Benutzer-Kalibrierung.
2. Folgen Sie den Anweisungen auf dem Bildschirm, um die Durchfluss-Kalibrierung durchzuführen.

Unten sehen Sie die grafische Benutzeroberfläche der mobilen App für die Kalibrierungsseite:

Benutzer-Kalibrierung aktivieren

Muss zur Durchführung der Kalibrierung aktiviert werden.

Kompressor Type

Wählen Sie Load/Unload oder VSD. Bei Load/Unload-Typen wird die Kalibrierung bei Volllast (1 Punkt) durchgeführt. Für VSD-Kompressoren sind bis zu 5 Kalibrierungspunkte verfügbar. Es wird empfohlen, diese über den Bereich von 10%...100% zu wählen. Im Allgemeinen sollten 3 Punkte ausreichend sein (10%, 50%, 90%).

Akt-Durchfluss

Dies ist der Durchfluss ohne die Benutzerkalibrierung, wie er gemessen wird.

Ref-Durchfluss

Der Hersteller gibt den im Kalibrierstand im Werk gemessenen Durchfluss ein.

Die Kalibrierungspunkte werden sortiert und der Benutzer kann einzelne Punkte löschen.

Hinweis: Unabhängig davon, ob das S431 innerhalb oder außerhalb des Kompressors installiert ist, wird empfohlen, es einmal im Jahr zur Kalibrierung an den Lieferanten zurückzusenden oder eine Austauschkalibrierung vorzunehmen. Bitte setzen Sie sich dazu mit unserem Service in Verbindung.

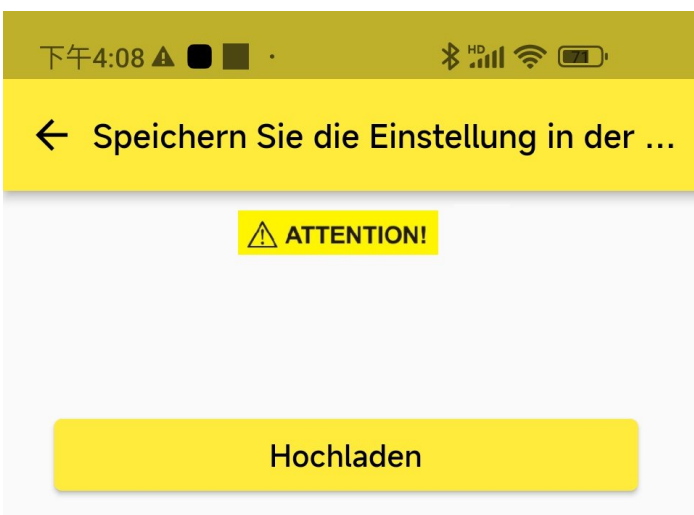
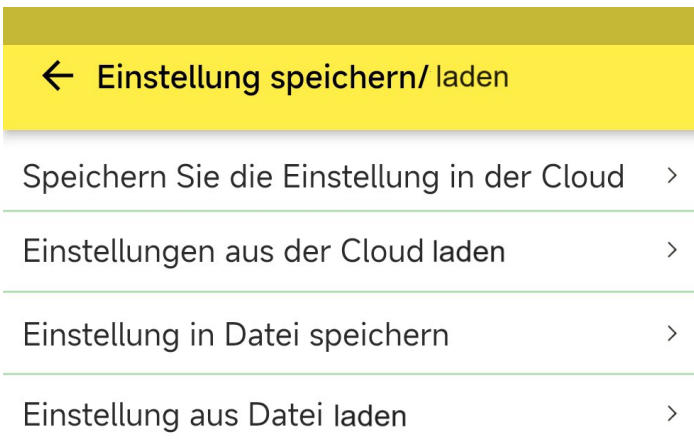
Bei Einbau des S431 in den Kompressor ist die einfachste Möglichkeit der jährlichen Kalibrierung, das Gerät durch einen anderen, von SUTO neu kalibrierten Durchflussmesser zu ersetzen. Da die kompressorspezifischen Einstellungen in einer Cloud-Datenbank gespeichert wurden, können die Einstellungen des ausgetauschten Durchflussmesser über die mobile App auf den Ersatzsensor heruntergeladen werden. Der ausgetauschte Durchflussmesser kann zur Neukalibrierung und Wartung an eine SUTO-Serviceeinrichtung zurückgegeben werden.

8.2.5 Einstellungen hochladen

Die Einstellungen des Durchflussmessers können auf dem Cloud-Server oder in einer lokalen Datei für einen späteren Zugriff gespeichert werden, falls das S431 im Servicefall ausgetauscht werden muss. Es wird empfohlen, diese Funktion vor allem dann zu nutzen, wenn das S431 zusammen mit dem Kompressor im Werk oder auf der Baustelle vor einem Austausch des Durchflussmessers getestet und kalibriert wurde.

Hinweis: Diese Funktion kann nur von Benutzern mit speziellen Berechtigungen genutzt werden. Kontaktieren Sie das SUTO Service Team für die Autorisierung.

Führen Sie die folgenden Schritte aus, um die Einstellungen hochzuladen:



1. Starten Sie die S4C-FS App, und rufen Sie die Seite **Einstellungen > Einstellung speichern/laden** auf.
2. Klicken Sie auf **Speichern Sie die Einstellung in der Cloud**, um die Seite zum Hochladen aufzurufen.
3. Klicken Sie auf **Hochladen**, dann werden die Einstellungen für das S431 auf dem Cloud-Server gespeichert.
4. Nach dem erfolgreichen Hochladen wird einige Sekunden lang am unteren Bildschirmrand die Meldung **SUCCESS** angezeigt.

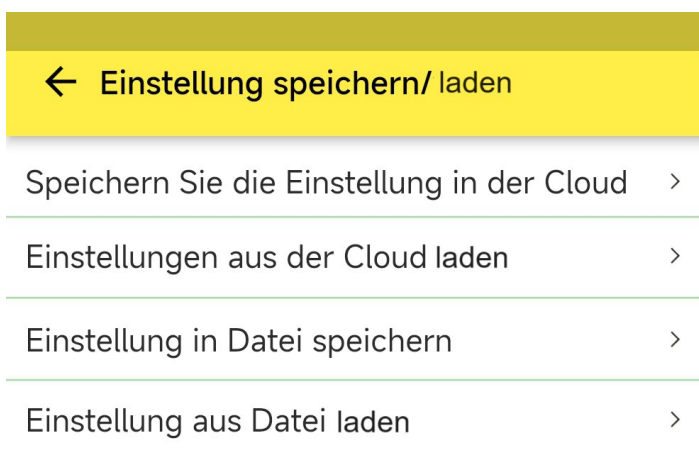
Hinweis: Wählen Sie **Einstellung in Datei speichern** auf der Seite **Einstellung speichern/laden**, um die Einstellungen auf dem Mobiltelefon zu speichern.

8.2.6 Herunterladen von Einstellungen

Falls das S431 ausgetauscht werden muss, können die Einstellungen des zuvor installierten S431 vom Cloud-Server oder einer lokalen Datei auf das Ersatzgerät heruntergeladen werden. Dies ist ein bequemer Weg, um dieselben Einstellungen zu gewährleisten. Beim Herunterladen wird der Benutzer aufgefordert, die Seriennummer des vorherigen S431 einzugeben. Wenn die Einstellungen des vorherigen S431 auf dem Cloud-Server oder in einer lokalen Datei gespeichert wurden, werden sie in die neue Sensoreinheit heruntergeladen.

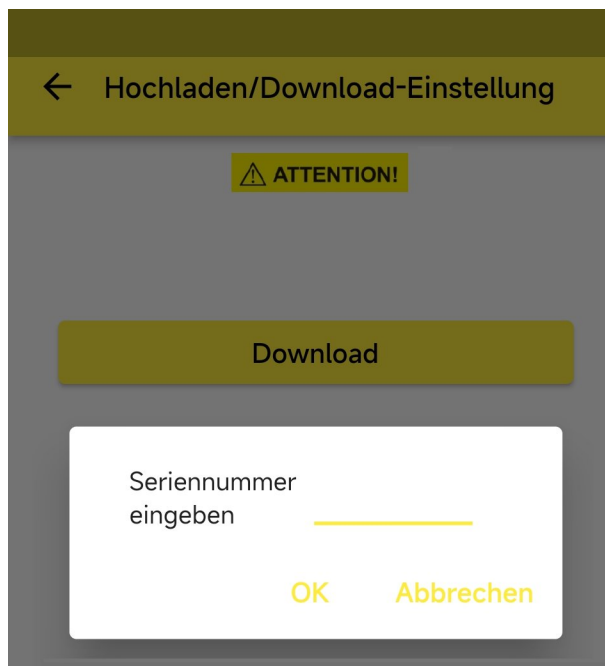
Hinweis: Diese Funktion kann nur von Benutzern mit speziellen Berechtigungen genutzt werden. Kontaktieren Sie das SUTO Service Team für die Autorisierung.

Folgen Sie den nachstehenden Schritten, um die Einstellungen herunterzuladen:

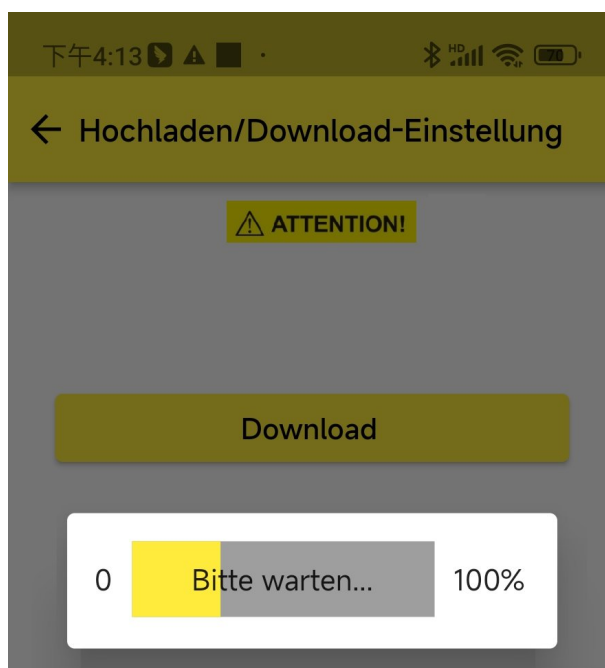


1. Starten Sie die S4C-FS App, und rufen Sie die Seite **Einstellungen** > **Einstellung speichern/laden** auf.
2. Klicken Sie auf **Einstellungen aus der Cloud laden**, um die Download-Seite aufzurufen.

Hinweis: Wenn die Einstellungen in einer lokalen Datei gespeichert wurden, wählen Sie **Einstellung aus Datei laden**, um die gespeicherten Einstellungen herunterzuladen.



3. Klicken Sie auf **Download**, dann erscheint ein Pop-up-Fenster, in dem Sie nach einer Seriennummer gefragt werden.
4. Geben Sie die Seriennummer des vorherigen S431 ein, und klicken Sie auf **OK**.



5. Die App lädt die gespeicherten Einstellungen auf das neue S431 herunter. Nach dem erfolgreichen Herunterladen erscheint für einige Sekunden eine **SUCCESS** am unteren Bildschirmrand.

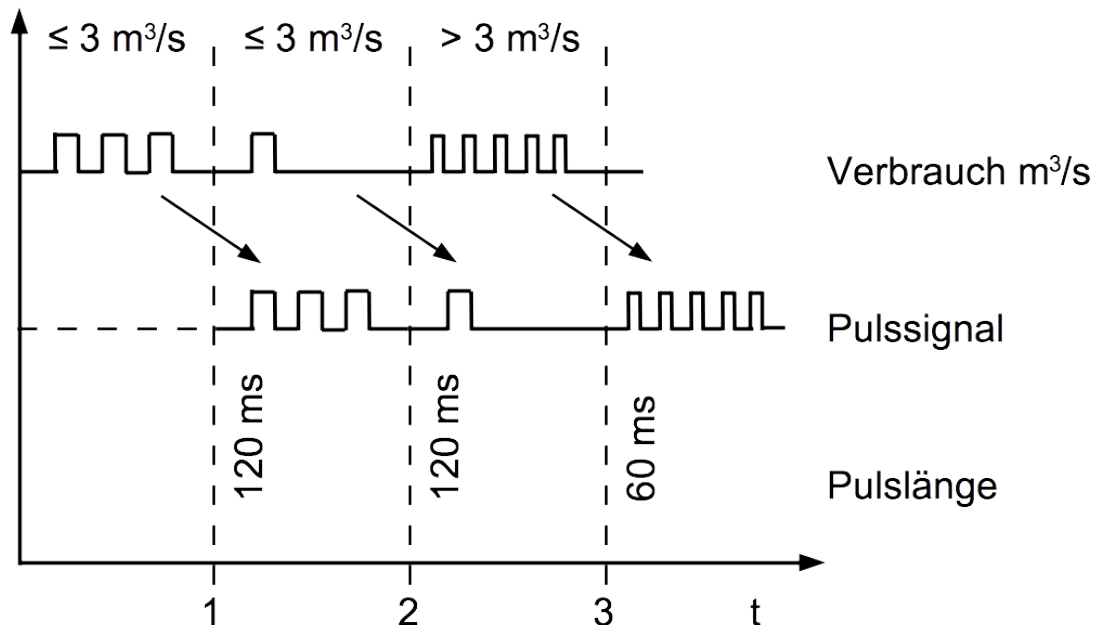
9 Signalausgang

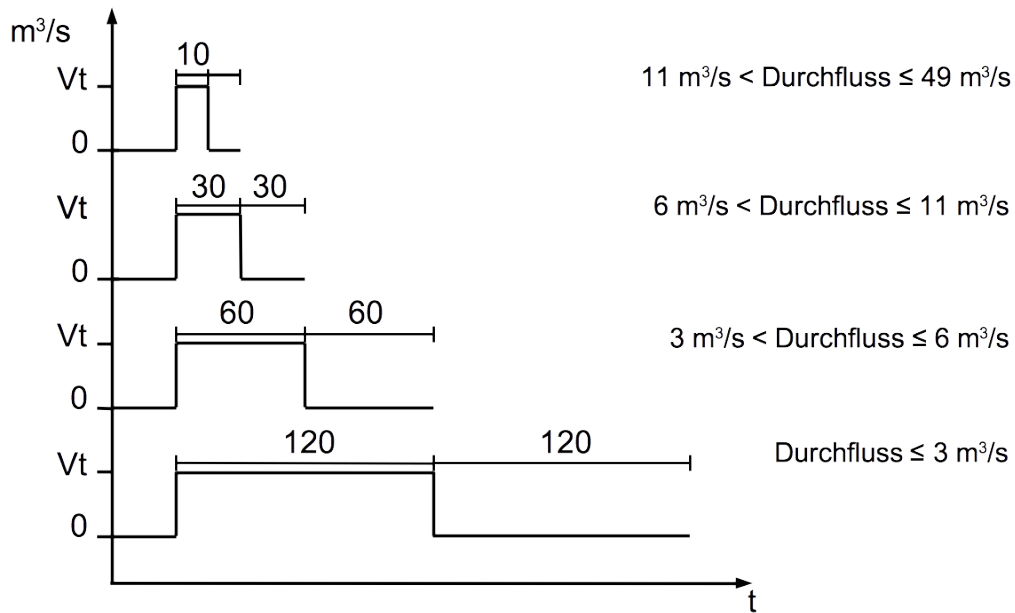
9.1 Analogausgang

Der Analogausgang hat ein 4 ... 20 mA Signal. Dieser Ausgang kann passend zum gewünschten Messbereich skaliert werden. Der Standardbereich ist von 0 bis max.

9.2 Impulsausgang

Das S431 sendet standardmäßig einen Impuls pro Verbrauchseinheit aus. Dieser Impulsausgang kann mit einem externen Impulszähler verbunden werden, um den Gesamtverbrauch zu messen. Die Anzahl von m^3 pro Sekunde wird summiert und nach einer Sekunde identifiziert. Die Pulslänge hängt von der Verbrauchsrate ab.





Wenn der Durchfluss größer als 50 m³/s, l/s oder ft³/s ist, kann das S431 die Impulse nicht mit den Standardeinstellungen (ein Impuls pro Verbrauchseinheit) ausgeben.

In diesem Fall können Sie den Impuls über die S4C-FS Service-App oder ein angeschlossenes Display auf 1 Impuls pro 10 Verbrauchseinheiten oder 1 Impuls pro 100 Verbrauchseinheiten einstellen.

Bei einer Einstellung von 1 Impuls pro 10 m³ sendet das S431 beispielsweise alle 10 m³ einen Impuls.

Beispiel:

Volumenstrom [m ³ /h]	Impulslänge [ms]	Max. Verbrauch [m ³]
≤ 10.800	120	10.800
> 10.800	60	28.800
> 28.800	30	57.600

9.3 Modbus Schnittstelle

Die Standardeinstellungen der Modbus-Schnittstelle sind wie folgt:

Mode	RTU
Baud rate	19200
Gerät Adresse	Letzte zwei Ziffern der Seriennummer
Framing / parity / stop bit	8, N, 1
Reaktionszeit	1 Sekunde
Ansprechverzögerung	0 ms
Inter-frame Abstand	7 char

Antwortnachricht, die das Gerät an den Master zurückschickt:

- Funktionscode: 03

Die Informationen zur Byte-Reihenfolge sind in der folgenden Tabelle aufgeführt:

Byte Order	Sequence				Data Type
	1st	2nd	3rd	4th	
1-0-3-2	Byte 1 (MMMMMMMM*)	Byte 0 (MMMMMMMM *)	Byte 3 (SEEEEEEE)	Byte 2 (EMMMMMMM *)	FLOAT
1-0-3-2	Byte 1	Byte 0 LSB	Byte 3 MSB	Byte 2	UINT32 INT32
1-0	Byte 1 MSB	Byte 0 LSB	---	---	UINT16 INT16
1-0	Byte 1 XXX *	Byte 0 DATA	---	---	UINT8 INT8

* S: Vorzeichen, E: Exponent, M: Mantisse, XXX: kein Wert

Erklärungen zur MSB und LSB

MSB MSB steht für Most Significant Byte first (höchstwertiges Byte zuerst) und folgt der Big-Endian-Byte-Order.

Zum Beispiel, wenn das Hauptsystem der Reihenfolge MSB first (Big-Endian) folgt:

Wenn die 4-Byte-Gleitkommazahl vom Slave (Sensor) in der Reihenfolge Byte1-Byte0-Byte3-Byte2 empfangen wird, muss der Master die Byte-Reihenfolge in Byte3-Byte2-Byte1-Byte0 ändern, damit der Wert korrekt angezeigt wird.

LSB LSB steht für Least Significant Byte first und folgt der Little-

Endian-Byte-Order.

Wenn z. B. das Hauptsystem der LSB-Reihenfolge (Little Endian) folgt:
 Wenn die 4-Byte-Gleitkommazahl vom Slave (Sensor) in der Reihenfolge Byte1-Byte0-Byte3-Byte2 empfangen wird, muss der Master die Byte-Reihenfolge in Byte0-Byte1-Byte2-Byte3 ändern, damit der Wert korrekt angezeigt wird.

Hinweis:

Die Modbus Kommunikationseinstellungen können mit Hilfe der Serviceapp S4C-FS oder optional am Display geändert werden.

Halteregister (Modbus/RTU)

Beschreibung des Kanals	Auflösung	Format	Länge	Register Adresse
Mittlere Temperatur	0,1	FLOAT	4-Byte	0
Mittlerer Druck	0,010	FLOAT	4-Byte	2
Tatsächliche Geschwindigkeit	0,1	FLOAT	4-Byte	4
Durchfluss	0,1	FLOAT	4-Byte	6
Verbrauch	1,0	UINT32	4-Byte	8
Systemstatus	N/A	UINT32	4-Byte	24

Systemstatus

Das Gerät liefert die Gerätezustände auch über Modbus. Die 32-Bit-Dateninformationen werden als einzelne Bits gelesen. Die Bedeutungen dieser Bits sind im Folgenden beschrieben.

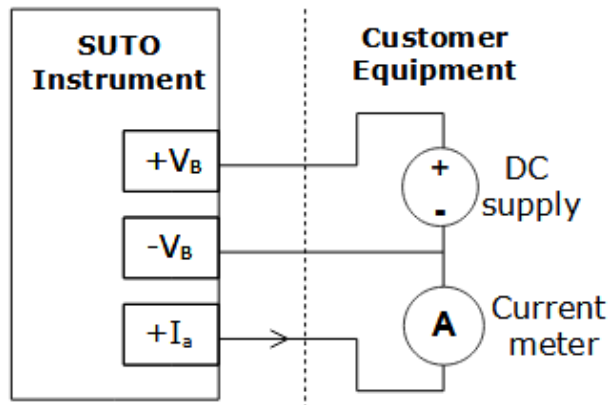
Bit	Beschreibung	Bit	Beschreibung
2	Messung über Bereich	9	Drucksensor defekt
3	Temperatur über Bereich	10	Temperatursensor defekt
4	Druck über den Bereich	11	NTC defekt
5	Puls über Bereich	15	Durchflussrichtung 0: Standard 1: Rückwärts
6	Kalibrierung überfällig	16	BT-Modul angeschlossen
8	Differenzdrucksensor defekt		

9.4 Verbindung zwischen S431 und Kundengeräten

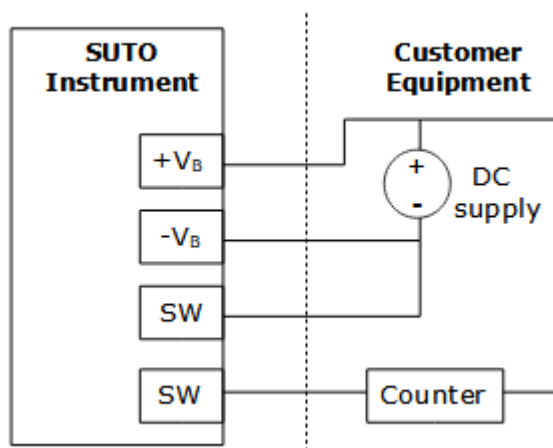
Dieser Abschnitt enthält Abbildungen, die zeigen, wie die vom S431 unterstützten Ausgänge mit den Kundengeräten verbunden werden.

In den folgenden Abbildungen bezeichnet das SUTO-Instrument das S431.

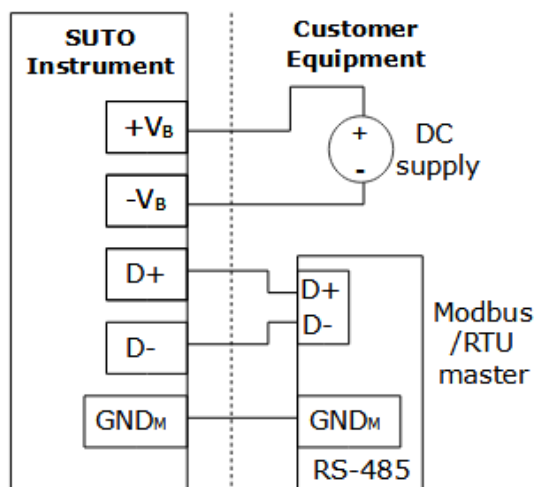
4 ... 20 mA
Analogausgang



Impulsausgang
(Passiver)



Modbus/RTU-Ausgang



10 Wartung

Bitte benutzen Sie ausschließlich destilliertes Wasser oder Isopropylalkohol um den Durchflussmesser zu reinigen.

Bitte schicken Sie den Durchflussmesser zurück an den Hersteller, falls die Verschmutzung nicht beseitigt werden kann.

11 Entsorgung



Elektronische Geräte sind recycelbar und gehören nicht in den normalen Hausmüll. Der Durchflussmesser, die Zubehörteile und dessen Verpackungsmaterial müssen zu Ihren lokalen, gesetzlich festgelegten Anforderungen entsorgt werden. Die Entsorgung kann auch über den Hersteller erfolgen, hierfür kontaktieren Sie bitte den Hersteller.

SUTO iTEC GmbH

Grißheimer Weg 21
D-79423 Heitersheim
Germany

Tel: +49 (0) 7634 50488 00

Email: sales@suto-itec.com

Website: www.suto-itec.com

All rights reserved ©

SUTO iTEC (ASIA) Co., Ltd.

Room 10, 6/F, Block B, Cambridge Plaza
188 San Wan Road, Sheung Shui, N.T.
Hong Kong

Tel: +852 2328 9782

Email: sales.asia@suto-itec.com

Website: www.suto-itec.com

Modifications and errors reserved

S431 OEM_V2_IM_DE_V2025-1
