

Bedienungs- und Betriebsanleitung

PT1000

Einsteck-Temperaturfühler



Sehr geehrter Kunde,

vielen Dank, dass Sie sich für unser Produkt entschieden haben.

Die Betriebsanleitung muss vor Inbetriebnahme des Geräts vollständig gelesen und sorgfältig beachtet werden. Der Hersteller haftet nicht für Schäden, die durch Nichtbeachtung oder Nichtbefolgung dieser Anleitung entstehen.

Sollte das Gerät in einer anderen Weise als in der Anleitung beschrieben und angegeben manipuliert werden, erlischt die Garantie und der Hersteller ist von der Haftung befreit.

Das Gerät ist ausschließlich für die beschriebene Anwendung bestimmt.

SUTO ITEC übernimmt keine Gewähr für die Eignung für andere Zwecke. SUTO ITEC haftet auch nicht für Folgeschäden, die sich aus der Lieferung, Leistungsfähigkeit oder Verwendung dieses Geräts ergeben.

Revision: 2025-1

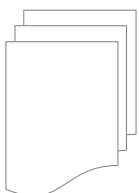


Letzte Änderung: March, 2026

Inhaltsverzeichnis

1 Sicherheitshinweise.....	4
2 Eingetragene Marken.....	6
3 Anwendung.....	7
4 Eigenschaften.....	7
5 Technische Daten.....	8
5.1 Allgemein.....	8
5.2 Ausgangssignale.....	8
5.3 Genauigkeit	8
6 Maßzeichnung.....	9
7 Bestimmung des Einbauortes.....	9
8 Installation	10
8.1 Installationsanforderungen.....	10
8.2 Installationsverfahren	10
8.3 Elektrischer Anschluss	11
8.4 Klemmverschraubung	11
9 Wartung.....	11
10 Entsorgung.....	11

1 Sicherheitshinweise



Bitte überprüfen Sie, ob diese Bedienungsanleitung dem Produkttyp entspricht.

Beachten Sie alle in dieser Anleitung aufgeführten Hinweise und Anweisungen. Sie enthält wichtige Informationen, die vor und während der Installation, dem Betrieb und der Wartung zu beachten sind. Daher muss diese Bedienungsanleitung sowohl vom Techniker als auch vom verantwortlichen Anwender / qualifiziertem Personal sorgfältig gelesen werden.

Diese Bedienungsanleitung muss jederzeit am Einsatzort des PT1000 verfügbar sein. Bei Unklarheiten oder Fragen zu dieser Anleitung oder zum Produkt wenden Sie sich bitte an den Hersteller.



WARNUNG!

Druckluft!

Jeder Kontakt mit schnell austretender Luft/Flüssigkeit oder berstenden Teilen des unter Druck stehenden Systems kann zu schweren Verletzungen oder sogar zum Tod führen!

- Verwenden Sie nur druckdichtes Installationsmaterial.
- Vermeiden Sie, dass Personen von austretender Luft oder explodierenden Teilen des Geräts getroffen werden.
- Das System muss während der Wartungsarbeiten drucklos sein.



WARNUNG!

Spannung für die Versorgung!

Jeder Kontakt mit unter Spannung stehenden Teilen des Produkts kann zu einem Stromschlag führen, der schwere Verletzungen oder sogar den Tod zur Folge haben kann!

- Beachten Sie alle Vorschriften für elektrische Anlagen.
- Das System muss während Wartungsarbeiten von jeglicher Stromversorgung getrennt werden.
- Elektrische Arbeiten am System dürfen nur von autorisiertem Fachpersonal durchgeführt werden.

**ACHTUNG!****Zulässige Betriebsparameter!**

Beachten Sie die zulässigen Betriebsparameter. Jeder Betrieb außerhalb dieser Parameter kann zu Fehlfunktionen und Schäden am Gerät oder am System führen.

- Überschreiten Sie nicht die zulässigen Betriebsparameter.
- Stellen Sie sicher, dass das Produkt innerhalb der zulässigen Grenzen betrieben wird.
- Die zulässigen Lager- und Betriebstemperaturen und -drücke dürfen nicht überschritten oder unterschritten werden.

Allgemeine Sicherheitshinweise

- Das Produkt darf nicht in explosionsgefährdeten Bereichen verwendet werden.
- Bitte beachten Sie vor/während der Installation und dem Betrieb die nationalen Vorschriften.

Anmerkungen

- Das Produkt darf nicht zerlegt werden.
- Verwenden Sie zur ordnungsgemäßen Montage des Produkts immer einen Schraubenschlüssel.

**ACHTUNG!****Messwerte können durch Fehlfunktionen beeinträchtigt werden!**

Das Produkt muss ordnungsgemäß installiert und regelmäßig gewartet werden, da es sonst zu falschen Messwerten und damit zu falschen Ergebnissen kommen kann.

- Die maximale Betriebstemperatur an der Sensorspitze darf nicht überschritten werden.
- Vermeiden Sie Kondensation am Sensorelement, da dies die Genauigkeit erheblich beeinträchtigt.

Lagerung und Transport

- Stellen Sie sicher, dass die Transporttemperatur des Sensors zwischen -40 und +100 °C liegt.
- Für den Transport wird empfohlen, die mit dem Sensor mitgelieferte Verpackung zu verwenden.
- Bitte stellen Sie sicher, dass die Lagertemperatur des Sensors zwischen -40 und +100 °C liegt.
- Vermeiden Sie während der Lagerung direkte UV- und Sonneneinstrahlung.
- Die Luftfeuchtigkeit bei der Lagerung muss unter 90% liegen, ohne Kondensation.

2 Eingetragene Marken

SUTO®

Eingetragenes Warenzeichen von SUTO iTEC

MODBUS®

Eingetragenes Warenzeichen der Modbus Organization, Hopkinton, USA

3 Anwendung

Der Einsteck-Temperatursensor PT1000 dient hauptsächlich zur Temperaturmessung in Flüssigkeiten und Gasen.

Anwendungsbereiche sind unter anderem die Klima- und Kälteindustrie, der Bau von Heizungsanlagen, Öfen oder Geräten sowie die Labortechnik.

Der PT1000 ist nicht für den Einsatz in explosionsgefährdeten Bereichen entwickelt worden. Für den Einsatz in explosionsgefährdeten Bereichen wenden Sie sich bitte an den Hersteller.

4 Eigenschaften

- Messbereich -50 ... +250 °C
- Knickschutz zum Schutz des Kabels
- 2-Draht-Analogausgang
- S- chirm iertes Anschlusskabel
- Klasse B gemäß DIN EN 60751

5 Technische Daten

5.1 Allgemein

CE	
Parameter	Standard-Einheitstemperatur: °C
Messprinzip	Widerstandsänderung
Sensor	PT1000, Klasse B
Durchmesser des Schutzschlauchs	6 mm
Länge des Sensorrohrs	150 mm
Einbautiefe	130 mm Hinweis: Aufgrund des knickfesten Schutzschlauchs verringert sich die Eintauchtiefe um 20 mm gegenüber der Länge von 150 mm.
Messmedium	Nicht korrosive Gase und Flüssigkeiten
Messbereich	-50 ... +250 °C
Mitteldruck	< 1,6 MPa
Material des Schutzrohrs	Edelstahl 1.4571
Kabel	PTFE
Kabellänge	5 m
Schutzklasse	IP65
Abmessungen	Siehe Maßzeichnung auf Seite 9

5.2 Ausgangssignale

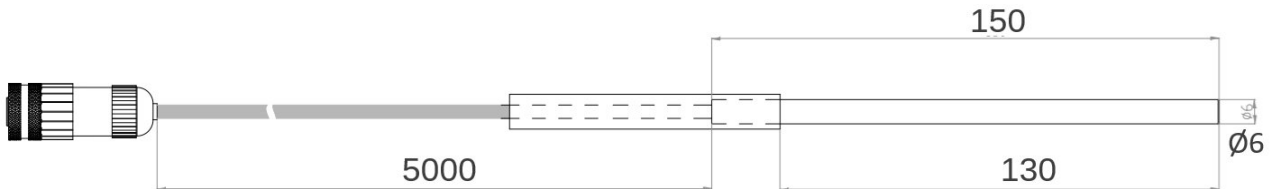
Analogausgang	2-Draht mit M8-Stecker
---------------	------------------------

5.3 Genauigkeit

Genauigkeit	Klasse B
-------------	----------

6 Maßzeichnung

Einheit: mm



Hinweis: Die tatsächliche Einbautiefe beträgt aufgrund des knickfesten Schlauchs weniger als 130 mm.

7 Bestimmung des Einbauortes

Um die in den technischen Daten angegebene Genauigkeit zu gewährleisten, muss der Sensor korrekt installiert werden. Die Sensorspitze darf die Innenwand des Rohrs nicht berühren, da dies zu falschen Messwerten führt. Weitere Anweisungen finden Sie im nächsten Kapitel.

Bitte stellen Sie sicher, dass an Ihrem Standort ausreichend Platz für eine ordnungsgemäße Installation gemäß dieser Anleitung vorhanden ist.



ACHTUNG!

Bei unsachgemäßer Installation des Sensors sind falsche Messwerte möglich.

- Achten Sie besonders auf die Einstecktiefe des Sensors. Die Einstecktiefe sollte 130 mm nicht überschreiten. Tauchen Sie den knickfesten Schlauch und das darüber liegende Kabel nicht in Flüssigkeit ein.
- Die Sensorspitze darf die Innenwand des Rohrs nicht berühren.
- Der Sensor ist nur für den Innenbereich geeignet! Bei einer Installation im Außenbereich muss der Sensor vor Sonneneinstrahlung und Regen geschützt werden.

8 Installation

Bitte stellen Sie sicher, dass alle unten aufgeführten Komponenten in Ihrem Paket enthalten sind.

Anzahl	Beschreibung	Artikelnummer
1	PT1000 Einsteck-Temperatursensorpaar	A4617
1	Bedienungsanleitung	Nein

8.1 Installationsanforderungen

Für die Installation des PT1000 sind eine Düse und eine Klemmverschraubung erforderlich.

- Das Innengewinde muss G ½" betragen.
- Der Durchmesser der Bohrung muss ≥ 6 mm betragen, da sonst die Welle nicht eingeführt werden kann.

8.2 Installationsverfahren

Die folgenden Schritte erklären das Verfahren für eine ordnungsgemäße Installation.

Installation des PT1000

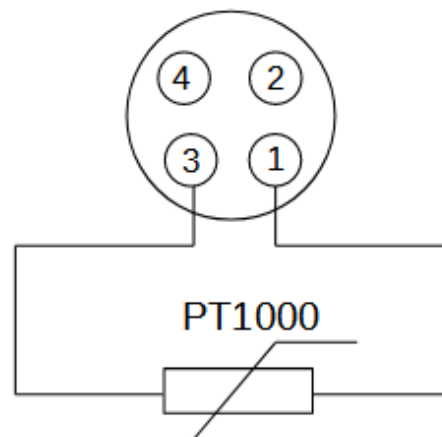
1. Schrauben Sie die Klemmverschraubung fest an die Düse des Rohrs.
2. Lösen Sie die Mutter der Klemmverschraubung.
3. Schieben Sie den PT1000 leicht durch die Klemmverschraubung in das Rohr.
 - Achten Sie darauf, dass keine Flüssigkeit in den knickfesten Schlauch gelangt.
 - Die Sensorspitze darf die Innenwand des Rohrs nicht berühren.
4. Schrauben Sie die Mutter der Klemmverschraubung fest.

Entfernen Sie den PT1000.

1. Lösen Sie die Mutter der Klemmverschraubung.
2. Ziehen Sie den PT1000 langsam heraus.

8.3 Elektrischer Anschluss

Der PT1000 ist mit einem M8-Stecker ausgestattet. Der Stecker verfügt über ein weißes und ein rotes Kabel. Zum Anschließen der Kabel siehe Abbildung rechts.



8.4 Klemmverschraubung

Es sind verschiedene Arten von Klemmverschraubungen erhältlich:

- Klemmverschraubung 6 mm, G1/2", PTFE-Ring, 0,6 MPa (A554 6003)
- Klemmverschraubung 6 mm, G1/2", Metallring, 1,6 MPa (A554 6004)

9 Wartung

Zur Reinigung des Sensors und seines Zubehörs wird empfohlen, nur ein feuchtes Tuch zu verwenden.

10 Entsorgung



Elektronische Geräte sind recycelbare Materialien und gehören nicht in den Hausmüll. Der Sensor, das Zubehör und die Verpackungen müssen gemäß den örtlichen gesetzlichen Bestimmungen entsorgt werden. Die Entsorgung kann auch vom Hersteller des Produkts übernommen werden. Wenden Sie sich dazu bitte an den Hersteller.

SUTO iTEC GmbH

Grißheimer Weg 21
D-79423 Heitersheim
Deutschland

Tel.: +49 (0) 7634 50488 00

E-Mail: sales@suto-itec.com

Website: www.suto-itec.com

Alle Rechte vorbehalten ©

SUTO iTEC (ASIA) Co., Ltd.

Raum 10, 6/F, Block B, Cambridge Plaza
188 San Wan Road, Sheung Shui, N.T.
Hongkong

Tel.: +852 2328 9782

E-Mail: sales.asia@suto-itec.com

Website: www.suto-itec.com

Änderungen und Fehler vorbehalten

PT1000_IM_DE_V2025-1.odt
