

Installationsanleitung

S606 Externes Relaismodul



1 Einführung

Das Relaismodul verfügt über acht Relaisausgänge, um Ihren Bedarf an zusätzlichen Relais zu decken.

Wenn Sie vorhaben, ein Relaismodul zu einem vorhandenen S606 hinzuzufügen, müssen Sie das Modul im Schrank installieren und die erforderlichen Verkabelungen und Konfigurationen vornehmen.

Das Handbuch beschreibt die Installation, Verkabelung und Konfiguration des Relaismoduls.

Hinweis: Trennen Sie vor der Installation das S606 von der Stromversorgung. Schalten Sie es erst wieder ein, wenn Sie fertig sind. Der Netzschalter befindet sich auf der rechten Seite des Schanks.

1.1 Technische Daten

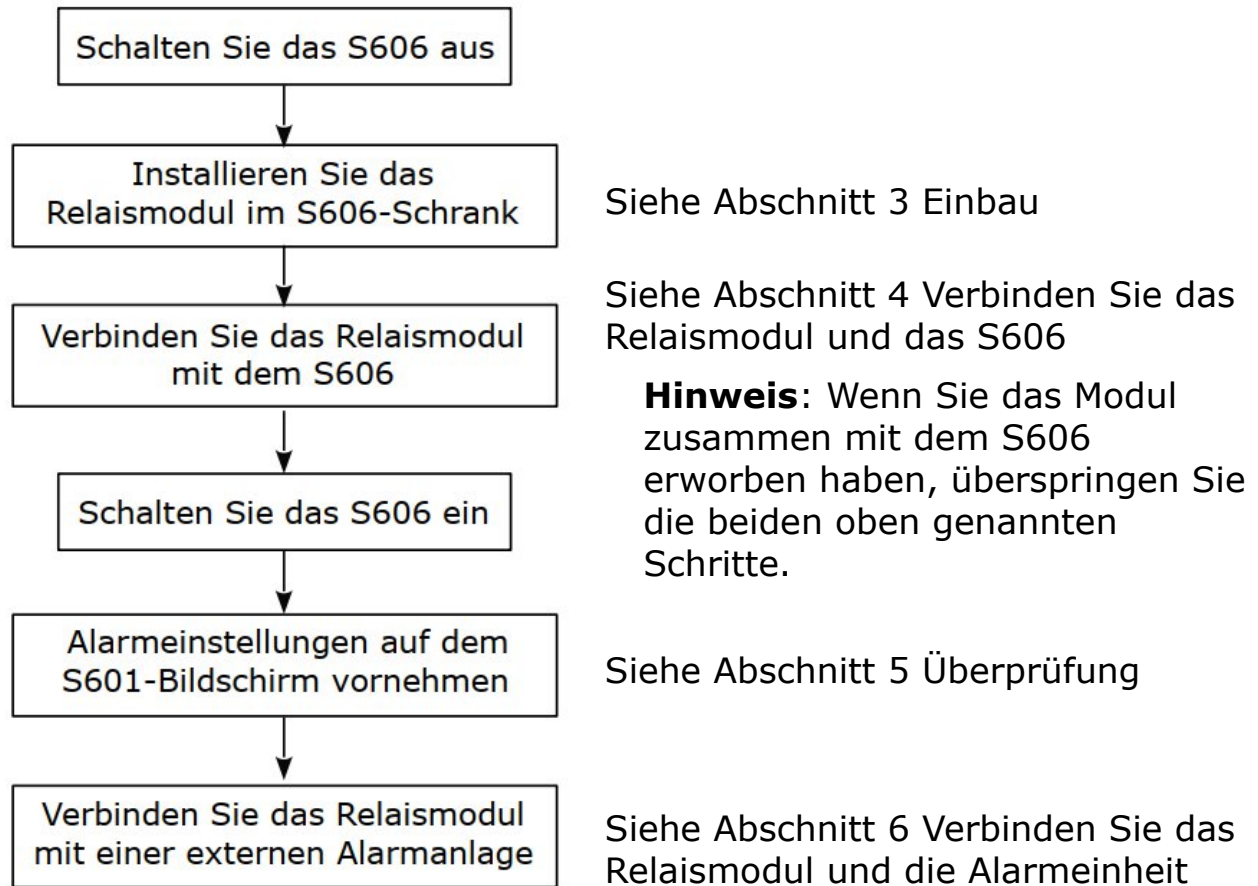
Allgemein	
Leistungsaufnahme	1,8 W bei 24 V DC
Ausgang	8 Relais
Relaisausgang	
Kontaktbelastbarkeit (ohmsch)	0,5 A bei 120 VAC 0,25 A bei 240 VAC 1 A bei 30 VDC 0,3 A bei 110 VDC
Durchbruchspannung	750 V AC (50/60 Hz)
Anfangsisolationswiderstand	1 G Ω min. bei 500 V DC
Relais-Ansprechzeit (typisch)	Aus: 1 ms Ein: 3 ms
Gesamtschaltzeit	10 ms
Frequenz der Impulsausgabe	100 Hz
Maximale Betriebsgeschwindigkeit	50 Schaltvorgänge/min (bei entsprechender Last)

1.2 Bestellnummer

Die Bestellnummer des Relaismoduls lautet A1510.

2 Vorgehensweise

Befolgen Sie die folgenden Schritte, um das externe Modul zu installieren und die Alarmeinstellungen vorzunehmen.

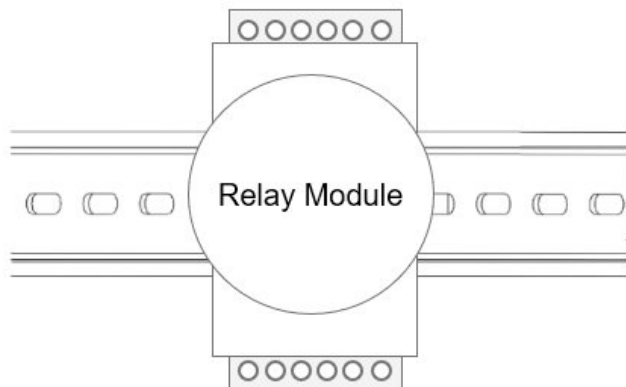


3 Einbau

A space for the relay module has been reserved inside the S606 cabinet, as shown in the picture.



Das Relaismodul ist schienengeführt. Installieren Sie es an der dafür vorgesehenen Stelle.



4 Verbinden Sie das Relaismodul und das S606

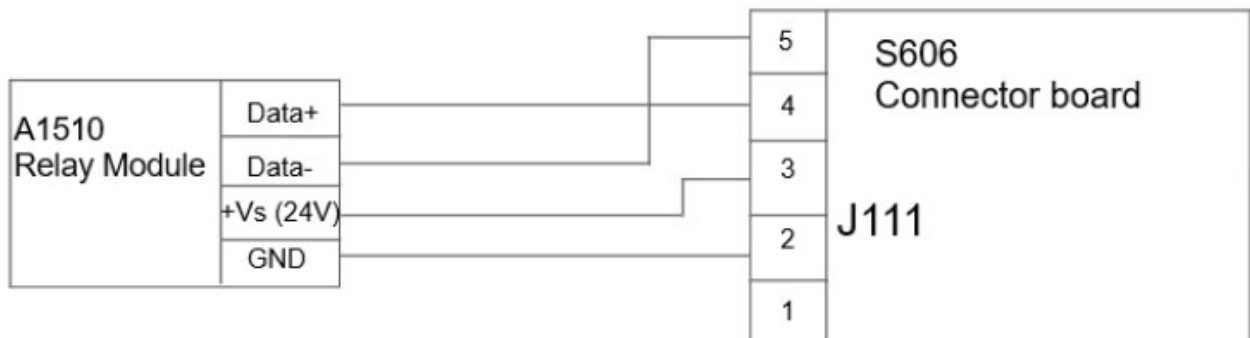
Das Relaismodul wird über die Anschlussplatine im S606 mit Strom versorgt und kommuniziert über diese mit dem S606.

Das Relaismodul muss an die Anschlussplatine angeschlossen werden.

Im Lieferumfang des Relaismoduls sind zwei Kabel enthalten. Das unten abgebildete Kabel dient zum Anschluss des Relaismoduls an die Anschlussplatine des S606.



Verwenden Sie das mitgelieferte Kabel, um das Relaismodul gemäß der folgenden Abbildung an die Anschlussplatine anzuschließen.



5 Überprüfung

Nachdem Sie das Relaismodul mit dem S606 verbunden haben, schalten Sie den S606 ein und nehmen Sie dann die Alarmeinstellungen auf dem Bildschirm des S606 vor.

Klicken Sie auf **Menu > Alarm > Alarm Settings**, um die Seite für die Alarmeinstellungen aufzurufen.

Channel	Unit	Threshold	Hysteresis	Relay	Pending
Summary alarm				Relay 7	<input type="checkbox"/>
O2 High	%	22.0	0.220	Relay 0	<input type="checkbox"/>
CO2 High	ml/m ³	500.0	5.000	Relay 1	<input type="checkbox"/>
CO High	ml/m ³	5.0	0.050	Relay 2	<input type="checkbox"/>
H2O High	mg/m ³	25.0	0.250	Relay 3	<input type="checkbox"/>

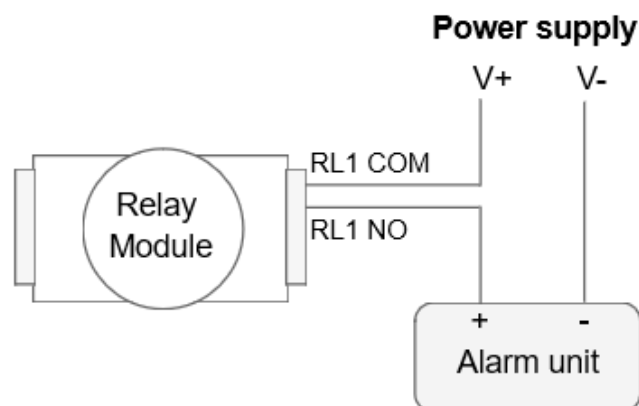
Hinweis: Wenn **Ext. Relay 0 ... Ext. Relay 7/** nicht im Dropdown-Menü der Spalte **Relay** angezeigt wird, bedeutet dies, dass das Relaismodul nicht erfolgreich angeschlossen wurde. Sie müssen das Gerät ausschalten und die Verkabelung überprüfen.

Der auf dem Relaismodul angegebene Relaisname stimmt nicht mit dem auf der S606-Schnittstelle angezeigten Namen überein. Die Zuordnungen zwischen ihnen sind wie folgt.

Name auf dem S606-Bildschirm	Name auf dem Relaismodul
Ext. relay 0	RL 0
Ext. relay 1	RL 1
Ext. relay 2	RL 2
Ext. relay 3	RL 3
Ext. relay 4	RL 4
Ext. relay 5	RL 5
Ext. relay 6	RL 6
Ext. relay 7	RL 7

6 Verbinden Sie das Relaismodul und die Alarmeinheit

Das folgende Beispiel zeigt die Verdrahtung einer DC-Alarmeinheit.



SUTO iTEC GmbH

Grißheimer Weg 21
D-79423 Heitersheim
Germany

Tel: +49 (0) 7634 50488 00

Email: sales@suto-itec.com

Website: www.suto-itec.com

SUTO iTEC (ASIA) Co., Ltd.

Room 10, 6/F, Block B, Cambridge Plaza
188 San Wan Road, Sheung Shui, N.T.
Hong Kong

Tel: +852 2328 9782

Email: sales.asia@suto-itec.com

Website: www.suto-itec.com

SUTO iTEC Inc.

5460 33rd St SE
Grand Rapids, MI 49512
USA

Tel: +1 (616) 800-7886

Email: sales.us@suto-itec.com

Website: www.suto-itec.com

SUTO iTEC (Thailand) Co., Ltd.

Head Office: 91/66 Suwinthawong Rd,
Minburi Bangkok 10510
Thailand

Tel: +66 (0)2108 9658

Email: sales.th@suto-itec.com

Website: www.suto-itec.com