

S451 / S453

Thermischer Massendurchflussmesser für Aussen- und Ex-Anwendungen

Einstechsensoren / Inline



S453

S451



INDUSTRIELLES DESIGN
Anwendungen im Außenbereich



DRAHTLOSE EINSTELLUNG
Kostenlose Smartphone-App



KEINE MECHANISCHEN VERSCHLEISSTEILE
Langzeitstabile Messung



EXPLOSIONSGESCHÜTZT
Einsatz im Ex-Bereich



EINFACHE WARTUNG
Edelstahl und vernickelte Teile



GENAUE ERGEBNISSE
Digitale Messung und Verarbeitung



Vorteile

- ✓ Genaue thermische Massendurchflussmessungen und messen Sie direkt den Massendurchfluss, Normdurchfluss, Verbrauch, Druck und die Temperatur mit dem integrierten Drucksensor
- ✓ Robustes Metallgehäuse für den Einsatz in rauen Außenbereichen
- ✓ Einfacher Zugriff auf die Messdaten über den integrierten Datenlogger mit der kostenlosen S4C-FS Smartphone-App
- ✓ Alle medienberührten Komponenten sind aus Edelstahl oder vernickeltem Metall gefertigt
- ✓ Mechanischer Aufbau gewährleistet verstopfungsfreien Betrieb ohne bewegliche Teile
- ✓ Tatsächliche Durchflussmessungen bei Vakuumanwendungen

1 Robuste Materialien

- Das IP67-Gehäuse erlaubt Anwendungen in rauer Industrieumgebung. Ebenso kann der Sensor im Freien eingesetzt werden.
- Die medienberührende Teile sind aus Edelstahl und vernickeltem Metall gefertigt, dies macht den Sensor robust und garantiert eine zuverlässige Messung.

2 Farbdisplay

- Das Display zeigt alle relevanten Messwerte vor Ort an. Dadurch kann der Benutzer die Messwerte während der Installation und Verwendung einfach und schnell überprüfen.
- Die druckdichte Kapselung schützt das Display vor äußeren Einflüssen und sorgt dafür, dass es stets gut sichtbar ist.
- 3 optische Tasten ermöglichen die Konfiguration an Standorten, an denen Mobiltelefone nicht erlaubt sind.

3 Flexible und einfache Installation

- Der S451 und S453 kann in einer Vielzahl von Rohrgrößen verwendet werden. Einstehsensor für größere Rohrdurchmesser und Inline Typ für kleinere Rohre.
- Smartphone-App für Android und iOS ermöglicht die bequeme und kabellose Konfiguration, Online-Messungen und den Download von Loggerdaten.

4 Ausgänge

- Modbus/RTU & 2 x 4 ... 20 mA + Impuls-/Alarmausgang
- Integrierter Datenlogger zur Aufzeichnung und Speicherung von Messdaten





Integrierter Datenlogger

Erleben Sie betriebliche Exzellenz mit unserem fortschrittlichen thermischen Massendurchflussmesser mit integriertem Datenlogger. Überwachen Sie Durchflussraten, Temperaturen und Drücke nahtlos in Echtzeit, um fundierte Entscheidungen zu treffen. Dieser Logger wurde für die effiziente Erfassung und Speicherung von Messdaten entwickelt, um einen beispiellosen Einblick in Ihre Prozesse und Ihr Druckluftsystem zu ermöglichen.

Mit der kostenlosen S4C-FS-App können Daten ganz einfach drahtlos auf Ihr Smartphone heruntergeladen werden.

Installation

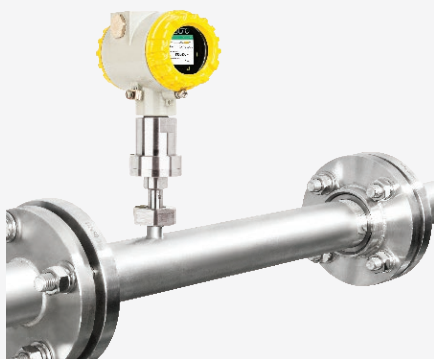
S451

Einstecksensor für Installationen unter Druck durch Kugelhahn



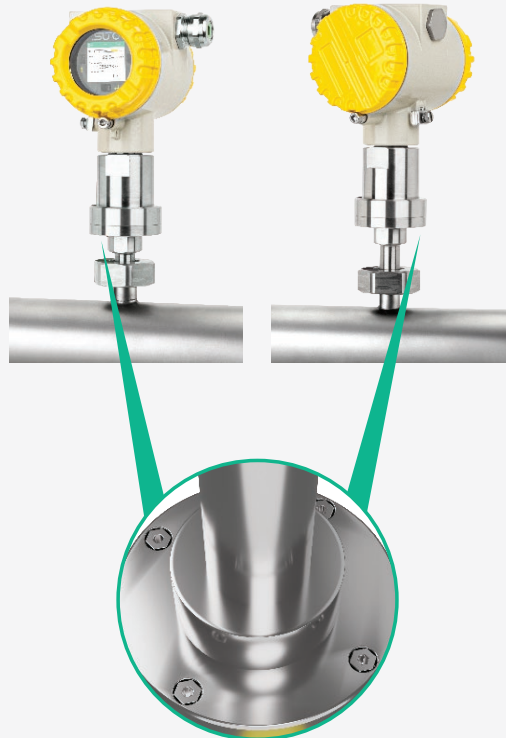
S453

Inline-Installation durch Messstrecken mit Flansch- oder R-Gewinde-Anschluss



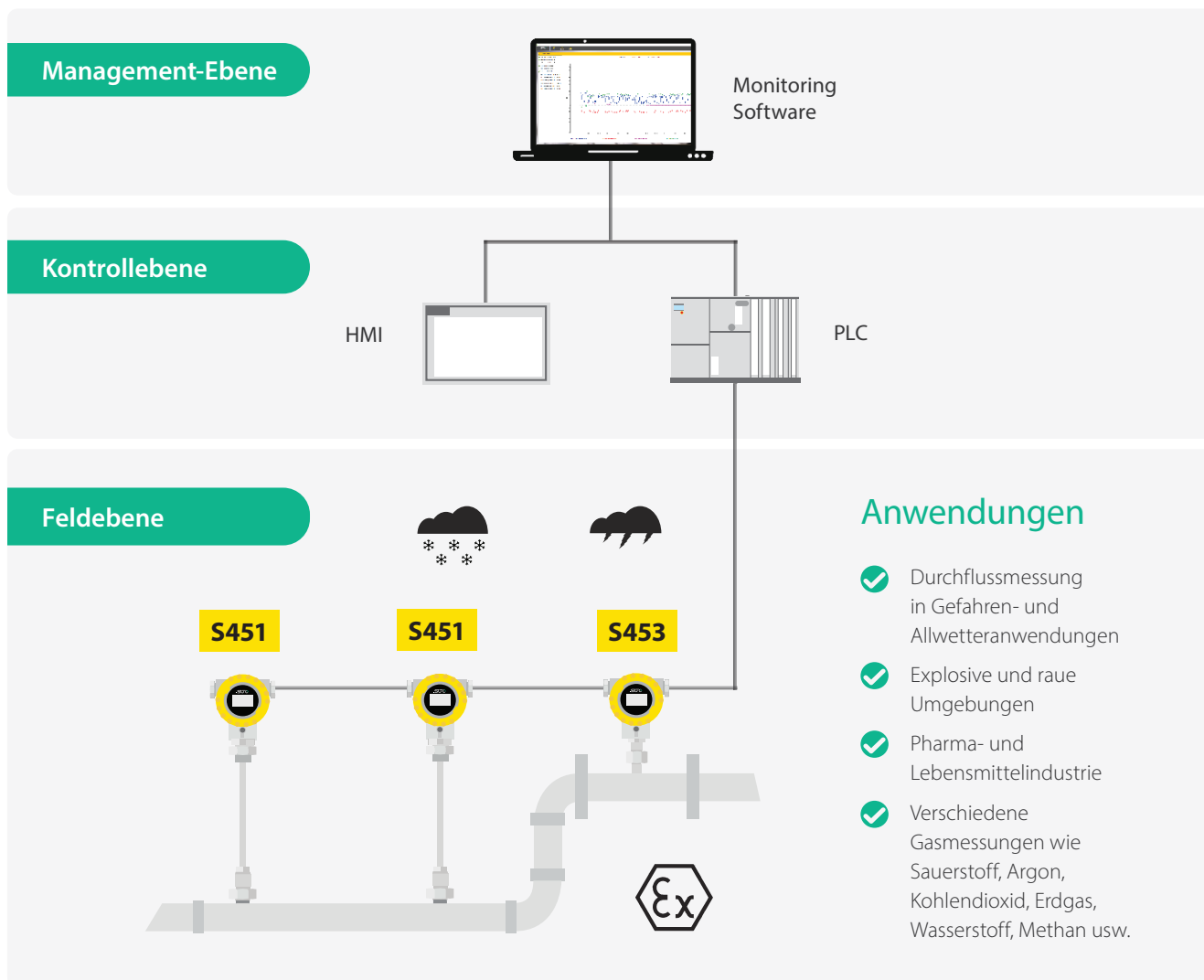
Displayausrichtung

Erzielen Sie eine mühelose Anpassung während der Installation, indem Sie den Sensorkopf mühelos um 180° drehen. Diese einfache Einstellung gewährleistet eine optimale Sichtbarkeit des Displays genau dort, wo sie benötigt wird, und erfordert lediglich das Entfernen von 4 Schrauben vom Hauptgehäuse.



Industrielle Kommunikation

Verbessern Sie Ihre Konnektivität mit den fortschrittlichen Funktionen der industriellen Kommunikation und des Datenaustauschs in Ihrem gesamten Werk über Modbus/RTU.



Volumetrische Durchflussbereiche

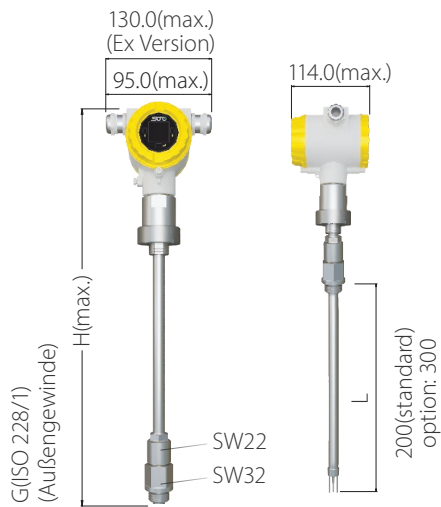
Rohr		S451 Volumetrische Durchflussbereiche		
DN	Zoll	Low (m³/h)	Standard (m³/h)	Max (m³/h)
DN25	1"	0.2 ... 48	0.8 ... 191	1.5 ... 382
DN32	1¼"	0.3 ... 86	1.4 ... 345	2.8 ... 689
DN40	1½"	0.5 ... 119	1.9 ... 475	3.8 ... 949
DN50	2"	0.8 ... 194	3.1 ... 777	6.2 ... 1,554
DN65	2½"	1.3 ... 332	5.3 ... 1,329	10.6 ... 2,658
DN80	3"	1.8 ... 461	7.4 ... 1,843	14.7 ... 3,686
DN100	4"	2.8 ... 707	11.3 ... 2,826	23 ... 5,653
DN125	5"	4.4 ... 1,107	17.7 ... 4,427	35 ... 8,853
DN150	6"	6.4 ... 1,596	26 ... 6,382	51 ... 12,764
DN200	8"	11.4 ... 2,843	45 ... 11,373	91 ... 22,746
DN250	10"	18 ... 4,448	71 ... 17,791	142 ... 35,583
DN300	12"	26 ... 6,413	103 ... 25,650	205 ... 51,300

Rohr		S453 Volumetrische Durchflussbereiche		
DN	Zoll	Low (m³/h)	Standard (m³/h)	Max (m³/h)
DN25	1"	0.2 ... 48	0.8 ... 191	1.5 ... 382
DN32	1¼"	0.3 ... 86	1.4 ... 345	2.8 ... 689
DN40	1½"	0.5 ... 119	1.9 ... 475	3.8 ... 949
DN50	2"	0.8 ... 194	3.1 ... 777	6.2 ... 1,554
DN65	2½"	1.3 ... 332	5.3 ... 1,329	N/A
DN80	3"	1.8 ... 461	7.4 ... 1,843	N/A

Angegebene Messbereiche unter folgenden Bedingungen:

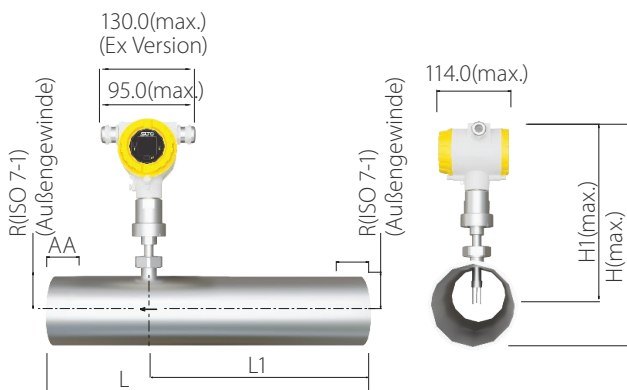
- Standard-Durchfluss in Luft
- Referenzdruck: 1000 hpa Referenztemperatur: +20 °C
- Bei anderen Bedingungen und anderen Gasen ist der Durchflussbereich unterschiedlich. Bitte verwenden Sie zur Berechnung den Durchflussbereichsrechner auf der SUTO-Website.
- Durch die Einstellung der Eintauchtiefe von 100 mm werden auch Durchflussmessungen in Rohren größer als DN300 unterstützt
- Der Durchflussbereich der Vakuumversion bezieht sich auf die Option „Niedriger Bereich“. Zur Berechnung können Sie auch den Durchflussbereichsrechner auf der SUTO-Website verwenden.

S451 Abmessungen



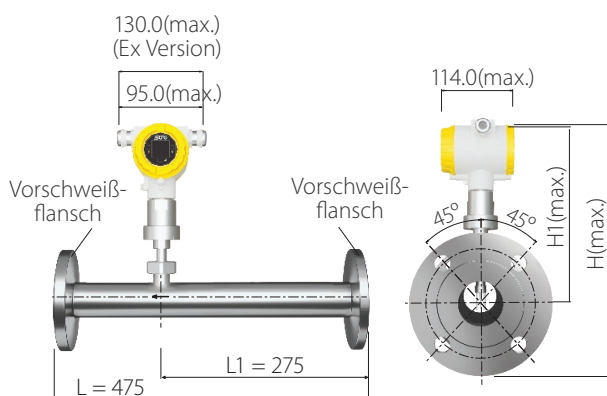
Schaftoption (mm)	H (mm)	Durchmesser (mm)	SW
200	471	15	G 3/4"
300	571	15	G 3/4"

S453 Abmessungen (Gewindeversion)



Rohr Zoll / (DN)	L (mm)	L1 (mm)	H (mm)	H1 (mm)	R
1" (DN25)	475	275	299	282	R 1"
1¼" (DN32)	475	275	303	282	R 1¼"
1½" (DN40)	475	275	306	282	R 1½"
2" (DN50)	475	275	312	282	R 2"
2½" (DN65)	475	275	320	282	R 2½"
3" (DN80)	475	275	326.5	282	R 3"

S453 Abmessungen (Flanschversion)



Rohr Zoll / (DN)	L (mm)	L1 (mm)	H (mm)	H1 (mm)
1" (DN25)	475	275	339.5	282
1¼" (DN32)	475	275	352	282
1½" (DN40)	475	275	357	282
2" (DN50)	475	275	364.5	282
2½" (DN65)	475	275	374.5	282
3" (DN80)	475	275	382	282

Technische Daten

Messung

Durchfluss

Genauigkeit	$\pm(1,5\% \text{ v.Messwert} + 0,3\% \text{ v.Endwert})$
Wählbare Einheiten	m^3/h , m^3/min , l/min , l/s , cfm , kg/h , kg/min , kg/s
Wiederholbarkeit	0,25 % v.Messwert
Sensor	Thermischer Massendurchflussmesser
Abtastrate	3 pro Sekunde
Turndown-Verhältnis	200:1
Reaktionszeit (t90)	0.5 Sekunden

Verbrauch

Wählbare Einheiten	m^3 , ft^3 , t , lb , l , kg
--------------------	--

Druck

Genauigkeit	0.5 % FS
Wählbare Einheiten	bar, psi, kPa, MPa
Messbereich	0 ... 1.6 MPa (g) oder 0 ... 5.0 MPa (g) oder 0...0.2MPa (a)
Sensor	Piezzo-Widerstandssensor

Temperatur

Genauigkeit	0.5 °C
Wählbare Einheiten	°C, °F
Messbereich	-40 ... +140 °C
Sensor	Pt1000

Referenzbedingungen

Wählbare Bedingungen	20 °C 1000 mbar (ISO1217), 0 °C 1013 mbar (DIN1343) Frei einstellbar
----------------------	--

Signal / Schnittstelle & Versorgung

Analogausgang

Signal	2 x 4 ... 20 mA (4-Leiter), isoliert
Skalierung	0 ... max Durchfluss, frei einstellbar
Belastung	Max. 400 Ohm
Aktualisierungsrate	Wert wird alle 1 Sek. aktualisiert

Impulsausgang

Signal	Schaltausgang, Schließer, max. 30 VDC, 200 mA
Skalierung	1 Impuls pro Verbrauchseinheit (wählbar)
Alarm	Kanal und Schwelle frei einstellbar

Fieldbus

Protokoll	Modbus/RTU
-----------	------------

Versorgung

Versorgungsspannung	16 ... 30 VDC
Stromaufnahme	200 mA

Allgemeine Spezifikation

Konfiguration

Kabellos	S4C-FS App für Android und iOS
Andere	3 Touch-Taste am Display
Datenlogger-Kapazität	1.200.000 Zeilen (z. B. bei einer Abtastrate von 1 Sekunde = 13 Tage Aufzeichnung)

Anzeige

Integriert	LCD
------------	-----

Material

Prozessanschluss	Edelstahl 1.4404 (SUS 316L)
Gehäuse	Al-Legierung
Sensor	Edelstahl 1.4404 (SUS316L), 4J50 vernickelt, Glas
Metallteile	Edelstahl 1.4404 (SUS 316L)

Sonstiges

Elektrischer Anschluss	Schraubklemmen
Schutzart	IP67, Ex option: IP65
Zulassungen	CE, RoHS, FCC IECEX / GB : Ex db ib IIC T4 Gb Ex ib tb IIIC T135°C Db ATEX: II 2G Ex db ib IIC T4 Gb II 2D Ex ib tb IIIC T135°C Db

Prozessanschluss	S451: G3/4" (ISO 228/1) S453: Messstrecke mit R-Gewinde oder Flansch
------------------	---

Gewicht	S451 300mm:	2.15kg
	S451 200mm:	2.08kg
	S453 ohne Messstrecke:	1.86kg

Betriebsbedingungen

Medium	Air, N ₂ , O ₂ , CO ₂ und andere nicht korrosive Gase
Mediumstemperatur	S451: -30 ... +140 °C (Gilt für Nicht-Ex-Option) -30 ... +90 °C (Gilt für Ex-Option) S453: -30 ... +90 °C
Mediumsfeuchtigkeit	< 90 %, keine Anforderungen
Betriebsdruck	S451: 0 ... 5,0 MPa (g) für Nicht-Ex- und Ex-Option* S453: 0 ... 4,0 MPa (g) für Nicht-Ex- und Ex-Option S451&S453: 0–0,2 MPa(a) nur für Nicht-Ex-Option *Für Drücke über 1,5 MPa verwenden Sie die Montagevorrichtung A530 1119 oder A530 1120 für die Montage des S451

Umgebungstemperatur	-40 ... +65 °C
---------------------	----------------

Lagertemperatur	-40 ... +70 °C
-----------------	----------------

Transporttemperatur	-40 ... +70 °C
---------------------	----------------

Rohrgrößen	S451: \geq DN25
	S453: DN25 ... DN80

Bitte verwenden Sie die folgenden Tabellen als Hilfestellung, um Ihre Bestellung an unsere Verkaufsmitarbeiter weiterzuleiten.

S451 Thermischer Massendurchflussmesser (Einstechtype)

Bestellnr.	Beschreibung
S695 4510	S451 Thermischer Massedurchflussmesser (Einstechsensor), inkl. Display, Datenlogger, 200 mm Schaft
S695 4511	S451 Thermischer Massedurchflussmesser (Einstechsensor), inkl. Display, Datenlogger, 300 mm Schaft
Druckmessung (integriert)	
A1558	Integrierter Drucksensor, 0 ... 1,6 MPa(g) [16 bar(g)]
A1559	Integrierter Drucksensor, 0 ... 5,0 MPa(g) [50 bar(g)]
A1566	Integrierter Drucksensor, 0 ... 0,2MPa (a) [2,0bar (a)]
Durchflussmedium	
A1007	Luft
A1008	CO ₂
A1009	O ₂ (Öl- und fettfrei gereinigt)
A1010	N ₂
A1011	N ₂ O
A1012	Ar
A1013	Erdgas
A1014	H ₂ (Echtgasabgleich)
A1015	Anderes Gas (bitte angeben)
A1016	He (Echtgaskalibrierung)
A1017	C ₃ H ₈
A1041	O ₂ , Ar, CO ₂ (Echtgaskalibrierung)
A1042	CH ₄ , NG, N ₂ O (Echtgaskalibrierung, bitte konsultieren Sie vorab den Hersteller für diese Option)
Bereich	
A1555	Low Messbereich (30 Sm/s)
A1554	Standard Messbereich (120 Sm/s)
A1550	Max Messbereich (240 Sm/s)
A1565	Vakuum-/Atmosphärenbereich (30 Sm/s)
Kalibrierung	
A1553	Standard Kalibrierung
A1551	Hochpräzise Kalibrierung (1% o. rdg +/- 0.3% FS)* ¹
A1552	Bidirektionale Kalibrierung
Ausgabe	
A1560	2 x 4 ... 20 mA, Pulse/Alarm, Modbus/RTU
Ex-Zulassung	
A1557	Keine Ex-Zulassung
A1556	Ex option ATEX* ²
A1563	Ex option IECEx* ²
A1564	Ex option GB3836* ²

Hinweis:

*¹ A1551 (Hochpräzise Kalibrierung) gilt nur für A1554 (Standardbereich).

*² A1556, A1563, A1564 Ex-Zulassung nur für A1558 und A1559 verwendet, nicht kompatibel mit A1566.

Zubehör

Bestellnr.	Beschreibung
R200 0005	Öl- und fettfrei gereinigte Option für Durchflusssensoren (für Sauerstoff ist sie bereits in A 1009 enthalten)
A530 1119	Hochdruck-Installationsgerät S451, 200 mm (zu verwenden, wenn der Druck über 1,5 MPa liegt)
A530 1120	Hochdruck-Installationsgerät S451, 300 mm (zu verwenden, wenn Druck > 1,5 MPa)
A554 3321	Modbus/RTU zu HART Konverter, auf DIN-Schiene montierbar, erfordert 24 VDC-Stromversorgung (nicht im Lieferumfang enthalten)
A554 3322	Modbus/RTU zu Modbus/TCP Konverter, wandmontierbar, erfordert 24 VDC-Stromversorgung (nicht im Lieferumfang enthalten)
A553 0165	Sensorkabel, 5-polig, AWG 24 (0,2 mm ²), 50 m
A553 0166	Sensorkabel, 5-polig, AWG 24 (0,2 mm ²), 100 m

Bestellbeispiel

Beispiel	S451 200-mm-Schaft, integrierter Drucksensor 0 ... 1,6 MPa, Durchflussmedium Luft, maximaler Bereich, Standardkalibrierung, 2 x 4 ... 20 mA, Impuls/Alarm, Modbus/RTU, keine Ex-Zulassung
Bestellcode	S695 4510.A1558.A1007.A1550.A1553.A1560.A1557

Bitte verwenden Sie die folgenden Tabellen als Hilfestellung, um Ihre Bestellung an unsere Verkaufsmitarbeiter weiterzuleiten.

S453 Thermischer Massendurchflussmesser (Inline-Typ)

Bestellnr.	Beschreibung
S695 4530	S453 Thermischer Massendurchflussmesser (In-Line-Typ), inkl. Display, Datenlogger

Anschluss der Messstrecke

A152X	R-Gewinde (ISO 7-1)
A153X	Flansch, EN 1092-1, PN40
A154X	Flansch ANSI B16.5, Klasse 300

Messstrecke

3	DN25 (1")
4	DN32 (1.25")
5	DN40 (1.5")
6	DN50 (2")
7	DN65 (2.5")
8	DN80 (3")

Druckmessung (integriert)

A1558	Integrierter Drucksensor, 0 ... 1,6 MPa(g) [16 bar(g)]
A1559	Integrierter Drucksensor, 0 ... 5,0 MPa(g) [50 barg(g)] Achtung: S453 Betriebsdruck auf 4,0 MPa(g) begrenzt
A1566	Integrierter Drucksensor, 0 ... 0,2MPa (a) [2,0bar (a)]

Durchflussmedium

A1007	Luft
A1008	CO ₂
A1009	O ₂ (Öl- und fettfrei gereinigt)
A1010	N ₂
A1011	N ₂ O
A1012	Ar
A1013	Erdgas
A1014	H ₂ (Echtgasabgleich)
A1015	Anderes Gas (bitte angeben)
A1016	He (Echtgasabgleich)
A1017	C ₃ H ₈
A1041	O ₂ , Ar, CO ₂ (Echtgasabgleich)
A1042	CH ₄ , NG, N ₂ O (Echtgaskalibrierung, bitte konsultieren Sie vorab den Hersteller für diese Option)

Bereich

A1555	Low Messbereich (30 Sm/s)
A1554	Standard Messbereich (120 Sm/s)
A1550	Max Messbereich (240 Sm/s)
A1565	Vakuum-/Atmosphärenbereich (30 Sm/s)

Kalibrierung

A1553	Standard Kalibrierung
A1551	Hochpräzise Kalibrierung (1% o. rdg +- 0.3% FS)* ¹

Ausgabe

A1560	2 x 4 ... 20 mA, Pulse/Alarm, Modbus/RTU 2 x 4 ... 20 mA, Impuls/Alarm, Modbus/TCP über Single Pair
A1562	Ethernet (SPE), Versorgung über Datenleitung (PoDL) Klasse 12 (nur für A1557)

Ex-Zulassung

A1557	Keine Ex-Zulassung
A1556	Ex option ATEX* ²
A1563	Ex option IECEx* ²
A1564	Ex option GB3836* ²

Zubehör

Bestellnr.	Beschreibung
R200 0005	Öl- und fettfrei gereinigte Option für Durchflusssensoren (für Sauerstoff ist sie bereits in A 1009 enthalten)
A554 3321	Modbus/RTU zu HART Konverter, auf DIN-Schiene montierbar, erfordert 24 VDC-Stromversorgung (nicht im Lieferumfang enthalten)
A554 3322	Modbus/RTU zu Modbus/TCP Konverter, wandmontierbar, erfordert 24 VDC-Stromversorgung (nicht im Lieferumfang enthalten)
A553 0165	Sensorkabel, 5-polig, AWG 24 (0,2 mm ²), 50 m
A553 0166	Sensorkabel, 5-polig, AWG 24 (0,2 mm ²), 100 m
C190 0654	Verschlusskappe für S423 / S453 Messstrecke, Edelstahl 1.4404 mit Dichtring, M38-Gewinde

Bestellbeispiel

Beispiel	S453, R-Gewinde, DN50 Messstrecke, Integrierter Drucksensor 0 ... 1,6 MPa, Durchflussmedium Luft, Standardbereich, Standardkalibrierung, 2 x 4 ... 20 mA, Impuls/Alarm, Modbus/RTU, ATEX / IECEx / GB3836
Bestellcode	S695 4530.A1526.A1558.A1007.A1554.A1553.A1560.A1556

Hinweis:

*¹ A1551 (Hochpräzise Kalibrierung) gilt nur für A1554 (Standardbereich).

*² A1556, A1563, A1564 Ex-Zulassung nur für A1558 und A1559 verwendet, nicht kompatibel mit A1566.

